

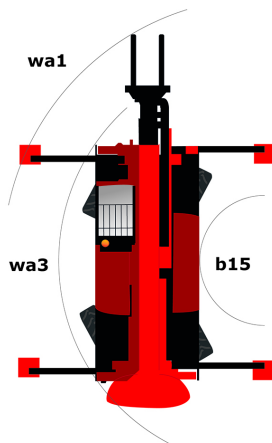
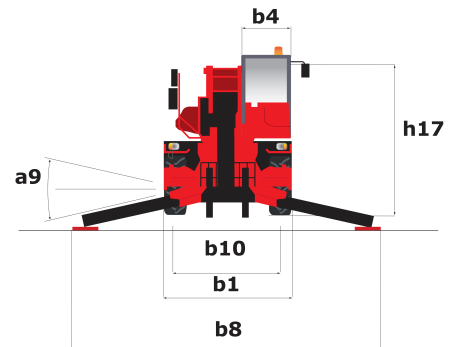
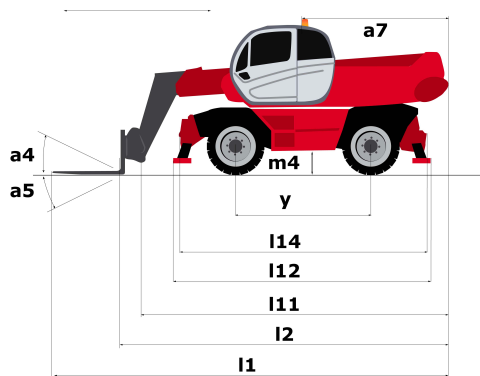
Technisches Datenblatt

# **MRT 3050 PRIVILEGE PLUS**

Drehbare Teleskoplader



Leistungsvermögen	Metrisch
Max. Tragkraft	4999 kg
Max. Hubhöhe	29.50 m
Max. Reichweite	25.80 m
Abmessungen	
l2 - Länge bis Gabelrücken	7.82 m
l1 - Gesamtlänge	9.02 m
b1 - Gesamtbreite Maschine	2.49 m
b7 - Gesamtbreite, Stabilisatoren ausgefahren	6.25 m
h17 - Gesamthöhe	3.05 m
Wa3 - äußerer Wenderadius Fahrgestell	6.50 m
m4 - Bodenfreiheit Maschine	0.35 m
a4 - Kippwinkel	12.30 °
a5 - Schüttwinkel	108.70 °
Standardreifen	Luftbereifung
Standardgabeln	1200 x 130 x 45
Gewicht	21810 kg
Stabilisatoren	
Typ	Teleskopierbare Scherenstützen
Steuerungen	Stützenansteuerung. Einzel oder gleichzeitig
Antrieb	
Hersteller	Mercedes
Typ / Abgasstufe	OM 934 E4-5 - Stage 4 / Final Tier 4
Leistung	176 hp / 129 kW
Max. Drehmoment	750 Nm bei 1500 rpm
Zylinderzahl - Hubraum	4 - 5130 cm <sup>3</sup>
Einspritzung	Direkt
Kühlung	Wasser
Getriebe	
Typ	Hydrostatisch
Zugkraft	9500 daN
Feststellbremse	Automatisch negativ
Betriebsbremse	Hydraulisch
Hydraulik	
Pumpenart	Variabel
Hydraulikfördermenge	180 l/min
Druck	350 bar
Tank	
Hydrauliköl	290 l
Kraftstoff	290 l
Abgasreinigungsflüssigkeit AdBlue	57 l
Geräuschemission und Vibration	
Geräuschpegel am Fahrerstand (LpA)	79.70 dB(A)
Umgebungsgeräusch (LwA)	108 dB(A)
Schwingungsbelastung Hand/Arm	<2.50 m/s <sup>2</sup>



**Sonstige Daten**

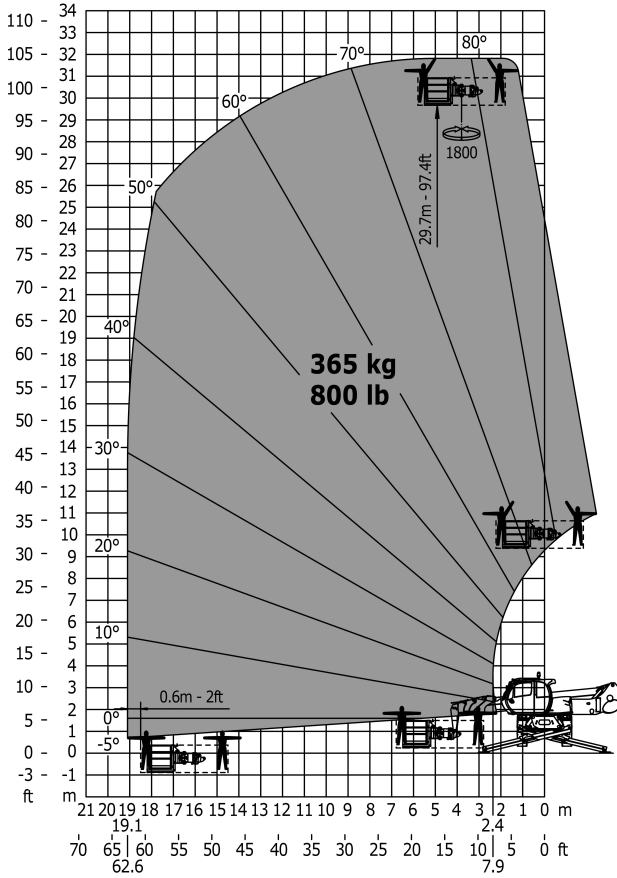
l11 - Gesamtlänge mit Gabelträger
l12 - Gesamtlänge mit Stabilisatoren
b7 - Gesamtbreite, Stabilisatoren ausgefahren
b4 - Gesamtbreite der Kabine
l14 - Fahrgestelllänge
y - Radstand
a9 - Niveau-Ausgleich
a4 - Kippwinkel
a5 - Schüttwinkel
b10 - Spurweite vorne (Radmitte)
b11 - Spurweite hinten (Radmitte)
Wa1 - äußerer Wenderadius (mit Gabeln)
b15 - Innerer Wendekreis

**Metrisch**

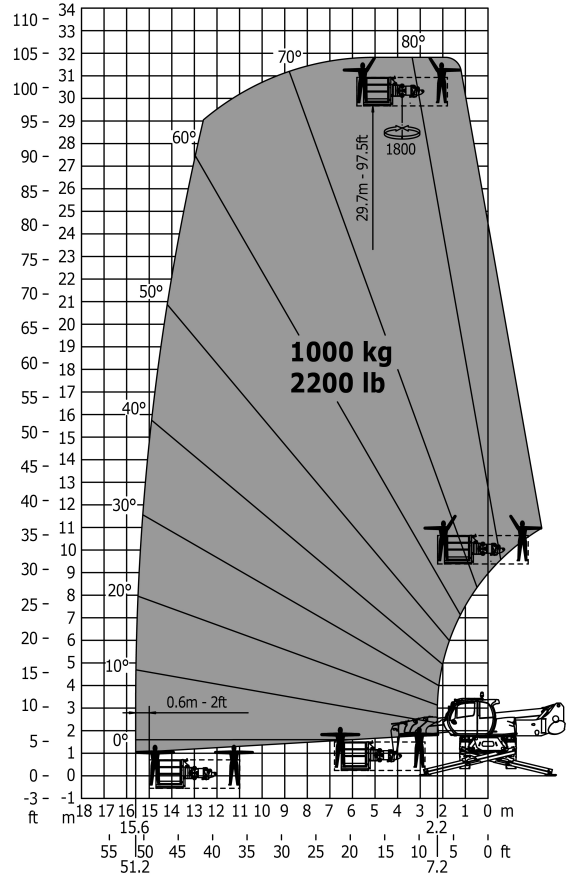
7.75 m
5.27 m
6.25 m
0.99 m
5.60 m
3.25 m
7.40 °
12.30 °
108.70 °
2.05 m
2.05 m
6.50 m
1.50 m

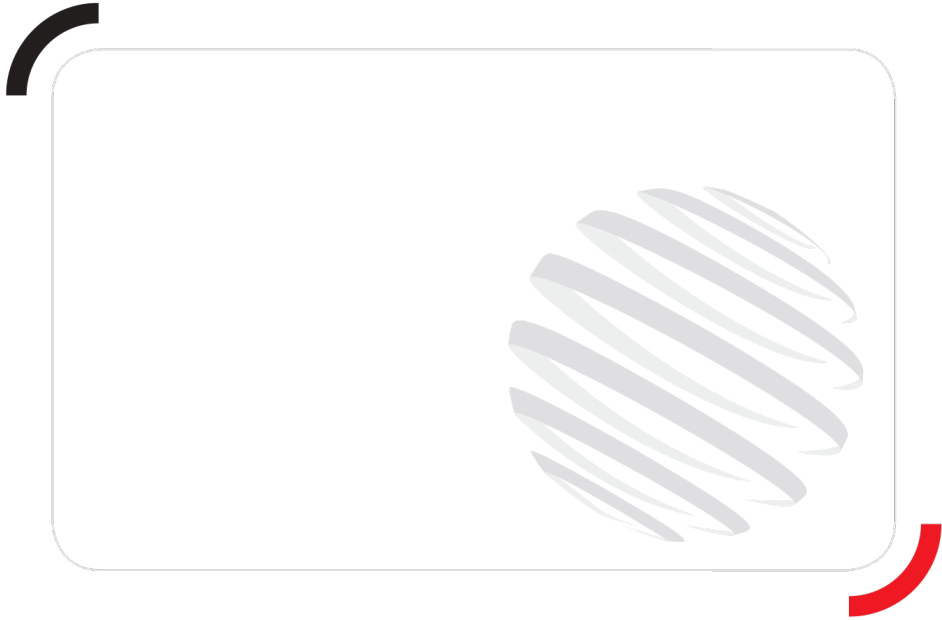


Rotation on lowered stabilisers with 365 kg platform



Rotation on lowered stabilisers with 1000 kg platform





Siège Social  
430 rue de l'Aubinière - 44150 Ancenis Cedex - France  
Tel: +33(0)2 40 09 10 11 - Fax: +33 (0)2 40 09 10 97  
[www.manitou.com](http://www.manitou.com)



In vorliegender Broschüre sind die Versionen und Konfigurationsoptionen für Manitou-Produkte beschrieben, die mit unterschiedlicher Ausrüstung ausgestattet werden können. Bei der in der Broschüre beschriebenen Ausrüstung kann es sich um Standard- oder Sonderausrüstung handeln oder um Ausrüstung, die für bestimmte Versionen nicht erhältlich ist. Manitou behält sich das Recht vor, jederzeit unangekündigte Änderungen an den gezeigten und beschriebenen Spezifikationen vorzunehmen. Der Hersteller haftet nicht für die angegebenen Spezifikationen. Für weitere Informationen wenden Sie sich bitte an Ihren Manitou-Händler. Dokument ohne Gewähr. Die Produktbeschreibungen können vom eigentlichen Produkt abweichen. Die Auflistung der Spezifikationen erhebt keinen Anspruch auf Vollständigkeit. Logos und Corporate Identity des Unternehmens sind Eigentum von Manitou und dürfen nicht ohne Genehmigung verwendet werden. Alle Rechte vorbehalten. Die in dieser Broschüre enthaltenen Fotos und Abbildungen dienen lediglich Informationszwecken.