



Cat® 301,7 CR

MINIBAGGER

MERKMALE:

Der Cat®-Minibagger 301.7 CR ist kompakt, leistungsstark und in vielen Anwendungsbereichen einsetzbar.

KOMFORT FÜR DEN GANZEN TAG

- Einstellbare Handgelenkstützen und eine optionale Sitzfederung tragen dazu bei, dass Sie den ganzen Tag komfortabel arbeiten können.

EINFACH ZU BEDIENEN

- Die Bedienelemente sind einfach in der Handhabung, und der intuitive LCD-Monitor der nächsten Generation bietet leicht verständliche Maschineninformationen.

STICK STEER-FAHRMODUS (JOYSTICK-LENKUNG)

- Dank der Joystick-Lenkung ist das Manövrieren am Einsatzort nun noch einfacher. Mit nur einem Knopfdruck können Sie jederzeit von herkömmlicher Fahrsteuerung mit Hebeln und Pedalen auf Joystick-Lenkung umschalten. Sie haben den Vorteil des geringeren Aufwandes und der verbesserten Steuerung nun in Ihrer Hand!

GROSSE LEISTUNG IN KOMPAKTBAUWEISE

- Eine hohe Hub- und Grableistung trägt dazu bei, dass Sie die Arbeit noch schneller erledigen können. Durch die Kurzheckkonstruktion und den einfahrbaren Unterwagen können Sie selbst auf engstem Raum bequem arbeiten. Das Baggern bis zum Schild und die Schwimmfunktion des Planierschilds ermöglichen eine einfache Reinigung.

SICHERHEIT AM EINSATZORT

- Ihre Sicherheit hat für uns höchste Priorität. Der Cat-Minibagger ist so ausgelegt, dass Ihre Arbeitssicherheit erhöht wird. Scheinwerfer mit Wegausleuchtung und ein fluoreszierender Sicherheitsgurt sind nur einige der Sicherheitsfunktionen, die wir in die Maschine integriert haben.

EINFACHE WARTUNG FÜR WENIGER AUSFALLZEITEN

- Der Cat-Minibagger lässt sich schnell und mühelos warten. Tägliche Wartungspunkte sind vom Boden aus leicht zugänglich, dank gruppierter Wartungsstellen und robuster Wartungsklappen. Durch das einzigartige kippbare Schutzdach können Sie an zusätzliche Wartungsbereiche gelangen, wenn dies erforderlich ist.

NIEDRIGERE BETRIEBSKOSTEN

- Ausgestattet mit Funktionen wie automatischer Drehzahlabsenkung und Motorabschaltung sowie effizienter Hydraulik mit Verstellpumpe wurde der Cat-Minibagger unter Berücksichtigung Ihrer Betriebskostensenkung entwickelt.

UNÜBERTROFFENER HÄNDLERSERVICE

- Ihr Cat-Händler hilft Ihnen dabei, Ihre Geschäftsziele erreichen. Von der Bereitstellung von Ausrüstungslösungen über Fahrerschulungen bis hin zum Technikerservice – Ihr Cat-Händler steht immer an Ihrer Seite.

Technische Daten

Motor

Motormodell	C1.1	
Nenn-Nettoleistung bei 2400/min		
ISO 9249/EWG 80/1269	14,3 kW	19,2 HP
Bruttoleistung		
ISO 14396	16,1 kW	21,6 HP
Bohrung	77,0 mm	
Hub	81,0 mm	
Hubraum	1,1 l	

Gewichtsangaben

Minimales Einsatzgewicht mit Fahrerschutzdach*	1785 kg
Maximales Einsatzgewicht mit Fahrerschutzdach**	1835 kg

*Mindestgewicht basiert auf Gummiketten, Fahrerschutzdach, Fahrer, ausgefahrenem Unterwagen und vollem Kraftstofftank.

**Maximalgewicht basiert auf Stahlketten, offenem Fahrerschutzdach, Fahrer, ausfahrbarem Unterwagen und vollem Kraftstofftank.

Gewichtszunahme ab minimaler Konfiguration

Langer Stiel	10 kg
Stahlketten	50 kg

Minibagger 301,7 CR

Fahrsystem

Fahrgeschwindigkeit – hoch	4,4 km/h
Fahrgeschwindigkeit – niedrig	2,9 km/h
Maximale Traktionskraft – hohe Geschwindigkeit	11,9 kN
Maximale Traktionskraft – niedrige Geschwindigkeit	18,4 kN
Bodendruck – Minimalgewicht	27,9 kPa
Bodendruck – Maximalgewicht	28,7 kPa
Steigfähigkeit (maximal)	30°

Füllmengen

Kühlsystem	3,9 l
Motoröl	4,4 l
Kraftstofftank	22,0 l
Hydrauliktank	18,0 l
Hydrauliksystem	26,0 l

Hydrauliksystem

Load-Sensing-Hydraulik mit Kolbenverstellpumpe	
Pumpenförderstrom bei 2400/min	66 l/min
Betriebsdruck – Arbeitsausrüstung	245 bar
Betriebsdruck – Fahren	245 bar
Betriebsdruck – Schwenken	147 bar
Zusatzkreis – Primär	
Förderstrom	33 l/min
Druck	245 bar
Zusatzkreis – Sekundär	
Förderstrom	14 l/min
Druck	245 bar
Grabkraft – Stiel (Standard)	9,5 kN
Grabkraft – Stiel (lang)	8,3 kN
Grabkraft – Löffel	16,2 kN

Schwenksystem

Max. Oberwagendrehzahl	9,8/min
------------------------	---------

Schild

Breite*	990 mm
Höhe	225 mm

*Ausgefahren – 1300 mm

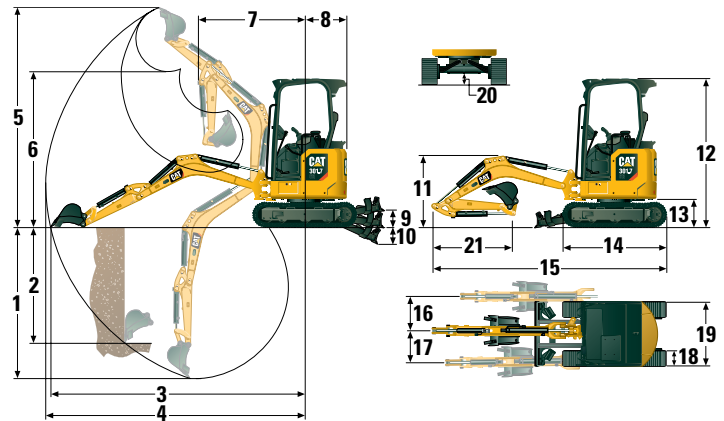
Zertifizierung – Fahrerschutzdach

Überrollschutz (ROPS, Roll Over Protective Structure)	ISO 12117-2: 2008
Umsturzschutz (TOPS, Tip Over Protective Structure)	ISO 12117: 1997
Dachschutz – ISO 10262: 1998 (Level II)	

Schallpegel

Durchschnittlicher Außenschalldruck (ISO 6395:2008)	93 dB(A)
--	----------

• EU-Richtlinie "2000/14/EG"



Abmessungen

	Standardstiel	Langer Stiel
1 Grabtiefe	2350 mm	2540 mm
2 Vertikalwand	1800 mm	1890 mm
3 Max. Reichweite auf Standebene	3900 mm	4060 mm
4 Max. Reichweite	3970 mm	4130 mm
5 Maximale Abtragshöhe	3430 mm	3490 mm
6 Maximale Ausschütthöhe	2450 mm	2510 mm
7 Reichweite bei eingefahrenem Ausleger	1630 mm	1620 mm
8 Heckradius	650 mm	650 mm
9 Maximale Schildhöhe	270 mm	270 mm
10 Maximale Schildtiefe	265 mm	265 mm
11 Auslegerhöhe in Transportstellung	1090 mm	1040 mm
12 Gesamttransporthöhe	2300 mm	2300 mm
13 Drehkranzlagerhöhe	442 mm	442 mm
14 Gesamtlänge des Unterwagens	1590 mm	1590 mm
15 Transportlänge insgesamt†	3620 mm	3590 mm
16 Auslegerschwenkwinkel rechts	50 Grad	50 Grad
17 Auslegerschwenkwinkel links	65 Grad	65 Grad
18 Laufband-/Bodenplattenbreite	230 mm	230 mm
19 Spurweite		
Eingefahren	990 mm	990 mm
Ausgefahren	1300 mm	1300 mm
20 Minimale Bodenfreiheit unter Unterwagen	150 mm	150 mm
21 Stiellänge	960 mm	1160 mm

†Die Transportlänge insgesamt ist von der Schildposition während des Transports abhängig.

Traglasten – Minimale Konfiguration*

Anschlagpunkthöhe			2 m			Anschlagpunktradius (maximal)			
			Frontauslage		Seitenauslage	Frontauslage		Seitenauslage	m
			Schild angehoben	Schild abgesenkt		Schild angehoben	Schild abgesenkt		
2 m	Standardstiel	kg				232	336	246	3,1
	Langer Stiel	kg				210	268	223	3,3
1,5 m	Standardstiel	kg	442	442	442	204	329	217	3,3
	Langer Stiel	kg				186	265	199	3,5
1 m	Standardstiel	kg	435	775	458	190	336	203	3,4
	Langer Stiel	kg	441	636	464	174	273	186	3,6
0 m	Standardstiel	kg	398	938	422	189	398	202	3,4
	Langer Stiel	kg	394	946	417	172	323	185	3,6

*Mindestgewicht beinhaltet Gummiketten, Fahrerschutzdach, Fahrer, vollen Kraftstofftank, ausgefahrenen Unterwagen und keinen Löffel.

Traglasten – Maximale Konfiguration**

Anschlagpunkthöhe			2 m			Anschlagpunktradius (maximal)			
			Frontauslage		Seitenauslage	Frontauslage		Seitenauslage	m
			Schild angehoben	Schild abgesenkt		Schild angehoben	Schild abgesenkt		
2 m	Standardstiel	kg				240	336	255	3,1
	Langer Stiel	kg				217	268	231	3,3
1,5 m	Standardstiel	kg	442	442	442	212	329	225	3,3
	Langer Stiel	kg				193	265	206	3,5
1 m	Standardstiel	kg	449	775	474	197	336	211	3,4
	Langer Stiel	kg	455	636	480	181	273	194	3,6
0 m	Standardstiel	kg	413	938	438	197	398	210	3,4
	Langer Stiel	kg	408	946	433	179	323	192	3,6

**Maximalgewicht beinhaltet Stahlketten, Fahrerschutzdach, Fahrer, vollen Kraftstofftank, ausgefahrenen Unterwagen und keinen Löffel.

Minibagger 301,7 CR

AUSRÜSTUNG

MOTOR

- Cat C1.1-Motor (EPA Tier 4 Final (USA)/ Stufe V (EU))
- Automatische Drehzahlab senkung
- Automatische Motorabschaltung
- Automatische Fahrfunktion mit zwei Fahrstufen
- Kraftstoff-Wasserabscheider
- Drehzahlerhöhung für Zusatzfunktionen (nicht in allen Regionen erhältlich)
- Kolbenverstellpumpe
- Load-Sensing-/Flow-Sharing-Hydraulik

HYDRAULIK

- Elektronische Smart Tech-Pumpe
- Druckspeicher
- Automatische Schwenkbremse
- Zusatzhydraulikleitungen
- Ein- und Zwei-Wege-Zusatzhydraulik
- Kontinuierlicher Zusatzstrom
- Schnellverschlüsse für Zusatzleitungen

ARBEITSUMGEBUNG

- Nur Fahrerschutzdach
- ROPS – ISO 12117-2:2008
- TOPS – ISO 12117:1997
- Dachschutz – ISO 10262:1998 (Level II)
- Serienmäßiger LCD-Monitor der nächsten Generation
- Wegfahrsperrung – serienmäßiger Schlüssel mit PIN-Code oder Push-to-Start mit Schlüsselanhänger
- Einstellbare Handgelenkstützen
- Vinylsitz (mit oder ohne Federung)
- Sicherheitsgurt mit hoher Sichtbarkeit (75 mm)
- Kleiderhaken
- Getränkehalter
- Aufbewahrungsfach
- Dachfenster
- Waschbare Bodenmatte
- Fahrpedale und Hebel
- Joystick-Lenkung der nächsten Generation
- Hydrauliksperrung – alle Bedienelemente
- Maschinen-Zweipunkthub
- Kippbares Fahrerschutzdach

UNTERWAGEN

- Ausfahrbarer Unterwagen
- Gummilaufketten oder Stahllaufketten (230 mm breit)
- Planierschild mit Schwimmfunktion
- Zurrgurte am Laufrollenrahmen

AUSLEGER, STIEL UND UMLENKMECHANISMUS

- Monoblockausleger (1780 mm)
- Standardstiel (960 mm) oder langer Stiel (1160 mm)
- Geeignet für Ladeschaufel (Bolzenbefestigung/ Manueller Schnellwechsler/Hydraulischer Schnellwechsler – nicht in allen Regionen verfügbar)
- Vorbereitung für Löffelgreifer (nicht in allen Regionen verfügbar)
- Zertifizierte Lastöse (nicht in allen Regionen erhältlich)

ELEKTRIK

- 12-Volt-Batterie
- Software (Maschine und Monitor)
- Wartungsfreie Batterie
- Warnhorn
- 12-Volt-Steckdose
- Auslegerscheinwerfer, Halogen
- Steuerschema-Umschalter

SONDERAUSRÜSTUNG

ARBEITSUMGEBUNG

- Spiegel, links und rechts

ELEKTRIK

- Product Link™
- LED-Leuchten vorn
- LED-Leuchten vorn und hinten
- LED-Auslegerscheinwerfer
- Batterietrennung

SONSTIGES

- Anbaugeräte einschließlich Löffeln, Förderschnecken und Hämmern
- Fahralarm (Standard in manchen Regionen)
- Kühlwassermantelheizung
- Öko-Ablass
- Schutzvorrichtung, Schutzdach
- Schutzvorrichtung, Gitter
- Schnellwechslerleitungen
- Halterung Löffelgreifer (serienmäßig in einigen Regionen)
- Sekundäre Zusatzkreise
- Bioölfähig
- Keine Fahrpedale und Hebel
- Auslegerrohrbruchsicherung
- Stielrohrbruchsicherung

Weitere Informationen zu Cat-Produkten, -Händlerservice und -Industrielösungen erhalten Sie unter www.cat.com

© 2018 Caterpillar
Alle Rechte vorbehalten

Änderungen der Werkstoffe und technischen Daten ohne vorherige Ankündigung vorbehalten. Abgebildete Maschinen können Sonderausrüstung aufweisen. Ihr Cat-Händler informiert Sie gern über lieferbare Ausrüstungsoptionen.

CAT, CATERPILLAR, SAFETY.CAT.COM, die entsprechenden Logos, "Caterpillar Yellow" und das "Power Edge"-Handelszeichen sowie die hierin verwendeten Unternehmens- und Produktidentitäten sind Markenzeichen von Caterpillar Inc. und dürfen nicht ohne Genehmigung verwendet werden.

AGHQ8145-02 (10-2018)
(Übersetzung: 12-2018)
Ersetzt AGHQ8145-01
(Global excluding
China and Japan)

