

TAKEUCHI®

KOMPAKT BAGGER

TB 228

TB 235

TB 250





FÜHRENDE BAGGER FÜR BAGGERFÜHRER

Sie können es drehen und wenden, wie Sie wollen!

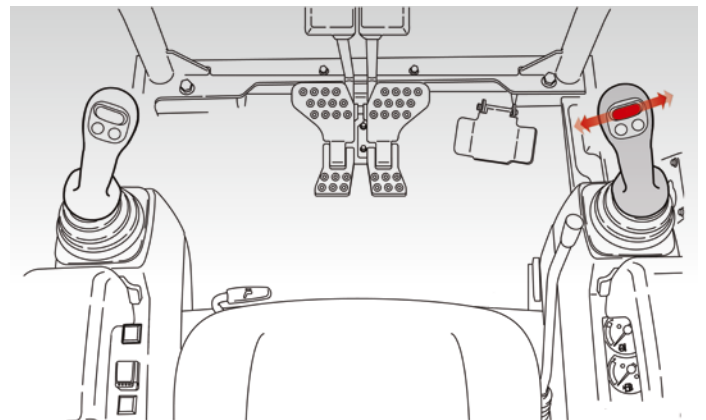
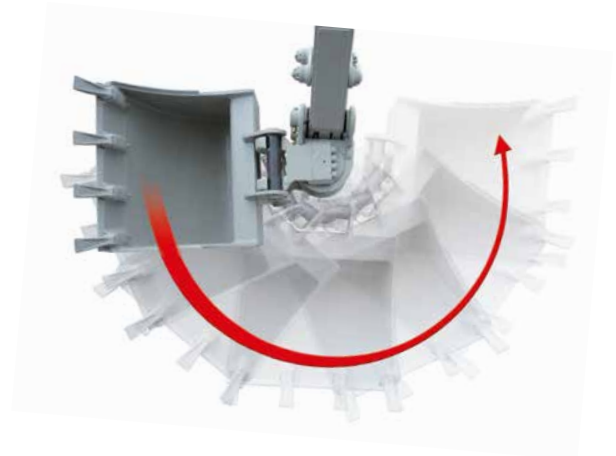
Die Kompaktbagger von Takeuchi sind weit mehr als nur „mechanisierte Spaten“. Mit Powertilt und hydraulischem Schnellwechsler bringen sie mehr Beweglichkeit für Ihre Anbauwerkzeuge und mehr Bewegung auf Ihre Baustellen! Kurz:

Takeuchi Bagger sind echte Profimaschinen – eine Investition, die sich schnell für Sie rechnet!

LEISTUNGSTRÄGER: DER POWERTILT

Der Powertilt kombiniert einen hydraulischen Schnellwechsler mit einem leistungsstarken Schwenkmotor. Für Ihre Baustellen bedeutet dies:

- **HÖCHSTE FLEXIBILITÄT** durch enormen Arbeitsbereich von $2 \times 87^\circ$ beidseitig (174°)
- **EXAKTES ARBEITEN** durch genaues Beibehalten der gewünschten Werkzeugposition – aufgrund eines Haltedrehmoments, das zweimal größer ist als das Verstelldrehmoment
- **LANGE LEBENSDAUER** durch solide Konstruktion – auch für härteste Einsätze optimal geeignet
- **EINFACHE BEDIENUNG** durch Schieberegler auf dem rechten Joystick
- **RUCKFREIER ARBEITSABLAUF** durch proportionale Ansteuerung



ALLES IM FLUSS: DIE ZUSATZHYDRAULIK

Je länger Sie ein Fahrzeug ohne Reparaturen im Einsatz haben, desto besser. Bei den hydraulischen Zuleitungen des TB 228, TB 235 und TB 250 haben wir entsprechend vorgesorgt:

- **PERFEKTER PANNENSCHUTZ** durch abrissichere Verlegung aller hydraulischen Zuleitungen für Powertilt und hydraulischen Schnellwechsler auf dem Löffelstiel
- **LANGE LEBENSDAUER** durch die Verwendung von besten Hochleistungs-Hochdruckschläuchen für die innenliegenden Leitungen im Bereich der Löffelkinematik
- **VIELSEITIG EINSETZBAR** durch die besondere Verrohrung – auch beim Einsatz von schmalen Werkzeugen werden keine Leitungen im Bereich der Grabenwand gequetscht oder abgerissen

PERFEKTER WERKZEUGWECHSEL: DER HYDRAULISCHE SCHNELLWECHSLER

Durch Werkzeuge mit Symlock-Adapter verwandeln sich die Takeuchi Kompaktbagger im Handumdrehen zu wahren Alleskönnern:



1

2

3

6

5

4

180°

- **HÖCHSTE FLEXIBILITÄT** durch Drehbarkeit des Grabgefäßes um 180° und Einsetzbarkeit des Tieföffels als Hochlöffel bei eingeschränkter Reichweite oder bei Hindernissen
- **STÖRUNGSFREIES ARBEITEN** durch bequemes Öffnen und Schließen aus der Kabine heraus



SICHER IST SICHER: DER LASTHEBE-BETRIEB

Im täglichen Betrieb werden höchste Anforderungen an heutige Baumaschinen gestellt. Die Takeuchi Bagger der 200er-Serie bieten Ihnen serienmäßig:

- **HÖCHSTE SICHERHEIT IM LASTHEBE-BETRIEB** durch Rohrbruchsicherung* der Hub- und Löffelstielzylinder
- **WEITERE ABSICHERUNG** durch Überlastwarneinrichtung* und Lasthalteventile
- **BESONDERE LANGLEBIGKEIT** durch extra-starke Lasthaken

* Diese Ausrüstung folgt der europäischen Norm EN 474-5 Lastsicherheitseinrichtung und ist Pflicht im Lasthebebetrieb.

DREH- UND ANGELPUNKT: DER SCHWENKBOCK

Der Schwenkbock ist eines der am meisten beanspruchten Teile einer Baggerausrüstung. Darum legen wir auch hier Wert auf höchste Qualität bis ins Detail:

- **HOHE HALTBARKEIT** durch Ausstattung der Hauptlagerung mit gehärteten Stahlbüchsen
- **GERINGE BETRIEBS- UND WARTUNGSKOSTEN** durch stark reduziertes Spiel und hohe Verarbeitungsqualität



HART IM EINSATZ: DAS ABSTÜTZ- UND PLANIERSCHILD

Das doppelwandige Planierschild ist mit hochstabilen Kastenprofilarmen an der Maschine angelekt. Darüber hinaus bietet es Ihnen:

- **LANGE LEBENSDAUER** durch konstruktionsbedingte hohe Verwindungssteifigkeit, besonders wichtig bei Arbeiten im Lasthebebetrieb
- **HERVORRAGENDE PLANIERERGERGNISSE** durch angesetzte Schneide und optimierte Profilierung
- **EINFACHE HANDHABUNG** durch zweiteilige Hydraulikschläuche für einen problemlosen Austausch vor Ort im Beschädigungsfall



GEGEN STILLSTAND: DAS LAUFWERK

Die leistungsstarken Laufwerke sind mit einer lastabhängigen Fahrstufenschaltung ausgestattet. Steigt der Widerstand, schaltet die Maschine automatisch in die erste Stufe. Verringert sich der Widerstand, wird erneut die hohe Geschwindigkeit angewählt. Auch die weiteren Vorteile überzeugen:

- **HOHE STANDZEITEN** durch erstklassige Laufwerkkomponenten wie dreiflanschige Laufwerksrollen und Short-Pitch-Ketten
- **NIEDRIGE BETRIEBSKOSTEN** durch insgesamt gesenkten Reparatur- und Wartungsbedarf

FÜR HEISSE MOMENTE: DIE KÜHLEREINHEIT

Für die hohe Leistungsfähigkeit des TB 228, des TB 235 und des TB 250 sorgt auch die Kühlereinheit. Sie ermöglicht:

- **OPTIMALE KÜHLEISTUNG** durch nebeneinander angeordnete und ausreichend dimensionierte Kühler – auch bei hohen Außentemperaturen und Werkzeugeinsatz mit schnellem Öldurchfluss
- **EINFACHE WARTUNG** durch seitliche Serviceklappe mit ungehinderter Zugang zum Öl- und Wasserkühler
- **SICHERES BETANKEN** durch Tankeinfüllstutzen mit abschließbarer Klappe – auch aus dem Kanister leicht zu befüllen



SAUBERE LEISTUNG: AUSPUFF UND WARTUNGSKLAPPEN

Durch die sorgfältige Konstruktion unserer Maschinen minimieren wir die Arbeits- und Kostenbelastung auf Ihren Baustellen:

- **NIEDRIGE ABGASBELASTUNG** für Personen im Umfeld der Maschine durch nach oben geführte Auspuffrohre
- **KEINE FOLGEKOSTEN** durch eventuelle Beschädigungen von Hauswänden oder lebenden Zäunen
- **HOHE LANGLEBIGKEIT** durch robuste Abdeckhauben aus Metall



GUT AUGEHOBEN: DIE KABINE

Auch bei der Kabine kommt Ihnen die durchdachte Konstruktion der 200er-Serie entgegen:

- **LEICHTE HANDHABUNG** durch kippbare Komfortkabine und damit optimaler Zugang für Wartungs- und Inspektionsarbeiten
- **MAXIMALE SICHERHEIT** durch spezielle Struktur der Kabine mit ROPS (Überrollschutz), FOPS (Schutz gegen herabfallende Gegenstände) und TOPS (Umsturzschutz)



PERFEKT ANGEPASST: DER ARBEITSPLATZ

Auf den Komfort wurde beim TB 228, TB 235 und TB 250 besonderer Wert gelegt:

- **ERGONOMISCHES SITZEN** durch Komfortsitz mit hoher Rückenlehne
- **OPTIMALES KLIMA** durch leistungsstarkes Heizungs- und Lüftungssystem
- **BEQUEMES EIN- UND AUSSTEIGEN** durch großen Kabineneintritt
- **OPTIMALE SICHTVERHÄLTNISSE** durch getönte Verglasung und gerade Scheiben
- **ORDNUNG IN DER KABINE** durch Staufächer und zwei Getränkehalter (auch für 1,5-Liter-PET-Flaschen!)
- **WEITERE AUSSTATTUNGEN** serienmäßiges Radio



BEDIENUNG EINES MEHRZWECK- UND SORTIERGREIFERS



1. FUNKTION

Greiferdrehung über den Schieberegler auf dem linken Joystick.



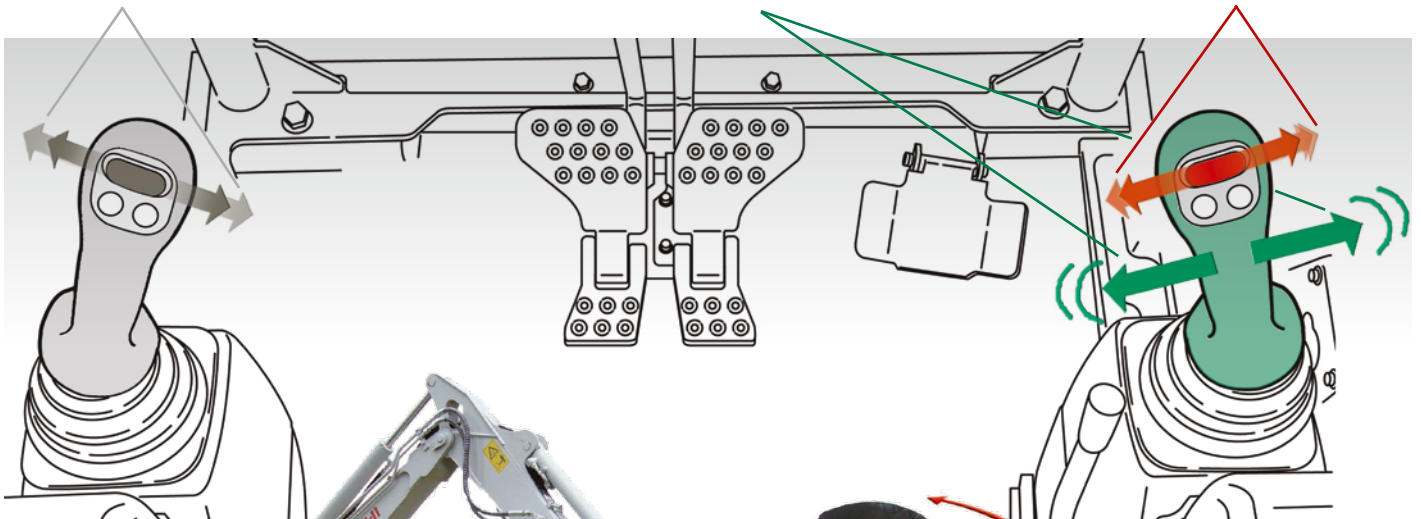
2. FUNKTION

Der Mehrzweckgreifer wird über den rechten Joystick angestellt.



3. FUNKTION

Der Mehrzweckgreifer wird mit dem Schieberegler auf dem rechten Joystick geöffnet und geschlossen.



Der Pistolentaster befindet sich am rechten Joystick vorn.



POWERTILT-UMSCHALTUNG

Der Mehrzweckgreifer lässt sich über den Powertilt auch nach rechts und links schwenken.

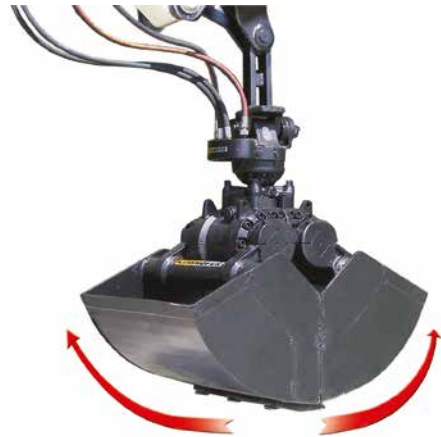
Umschaltung über den **Pistolentaster** am rechten Joystick mit dem Zeigefinger. Über den Schieberegler der Funktion 3 kann der Greifer geschwenkt werden.

BEDIENUNG PENDELSCHACHTGREIFER



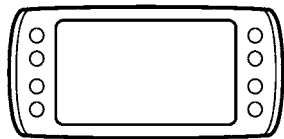
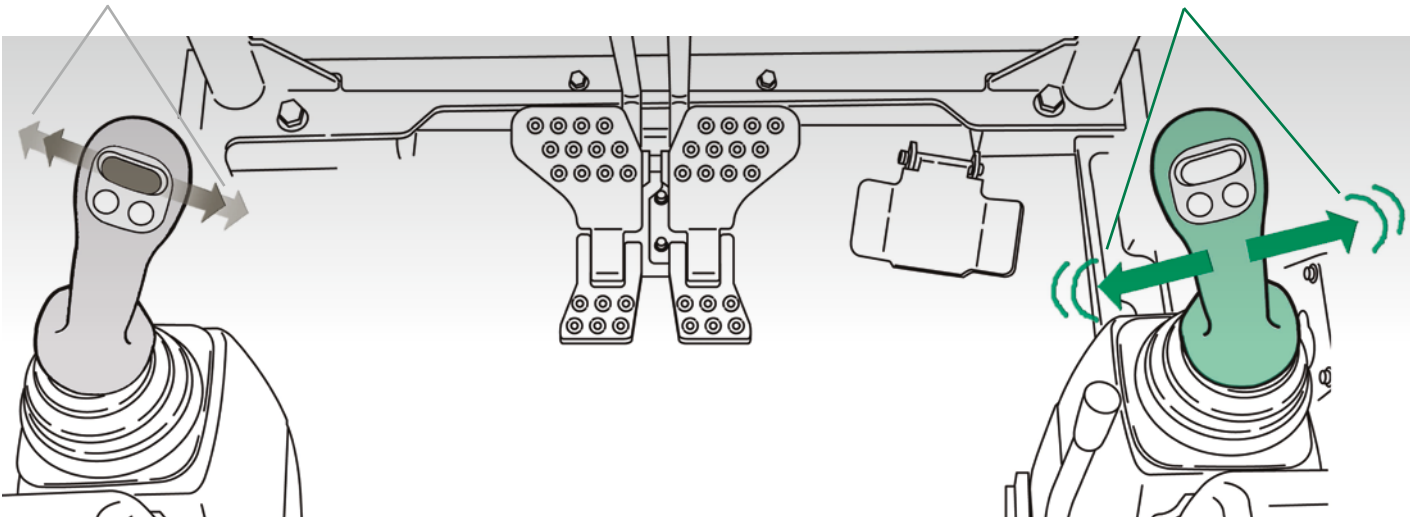
1. FUNKTION

Greiferdrehung über den Schieberegler auf dem linken Joystick.



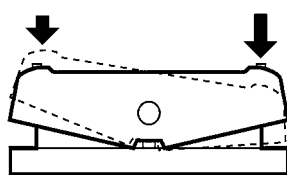
2. FUNKTION

Der Pendelgreifer wird über den rechten Joystick geöffnet und geschlossen.



Ein

Aus



ELEKTRISCHE GREIFERUMSCHALTUNG

Schließen Sie den **Pendelschachtgreifer** an die **Zusatzhydraulik** an.

Aktivieren Sie die **elektrische Greiferumschaltung**. Damit ist der Löffelzylinder automatisch deaktiviert und Sie bedienen jetzt mit dem rechten Joystick die Funktion 2 (Greifer öffnen/Greifer schließen).

Diese **komfortable Form** der Greiferumschaltung spart **störende Umsperrhähne** und **zusätzliche Verrohrung** im Bereich des Löffelstiels.

TECHNISCHE DATEN TB 228, TB 235, TB 250

ARBEITSAUSRÜSTUNG

- Powertilt 2 x 87° schwenkbar
- Hydraulischer Schnellwechsler Lehnhoft
- Lasthaken am Powertilt
- Rohrbruchsicherung, Überlastwarneinrichtung, Lasthalteventile am Hauptarmzylinder
- 1. + 2. Zusatzhydraulikkreislauf komplett verlegt mit Anschlüssen am Löffelstiel
- Proportionale Ansteuerung der Zusatzkreisläufe
- Elektrische Greiferumschaltung für Schachtgreiferbetrieb
- Elektrische Powertilt-Umschaltung
- Druckentlastung für Zusatzhydraulik
- Hochdruckabsperrhähne an den Zusatzkreisläufen
- Endlagedämpfung Hub-, Stielzylinder
- V-förmiger Hubzylinderschutz
- 1 Arbeitscheinwerfer am Ausleger
- 1 Arbeitscheinwerfer in der Staufachklappe
- 2 Positionsluchten in der Heckklappe

SICHERHEITSKABINE

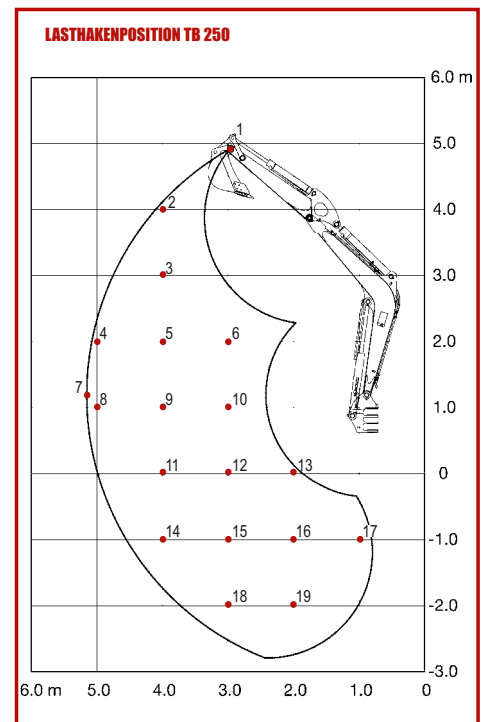
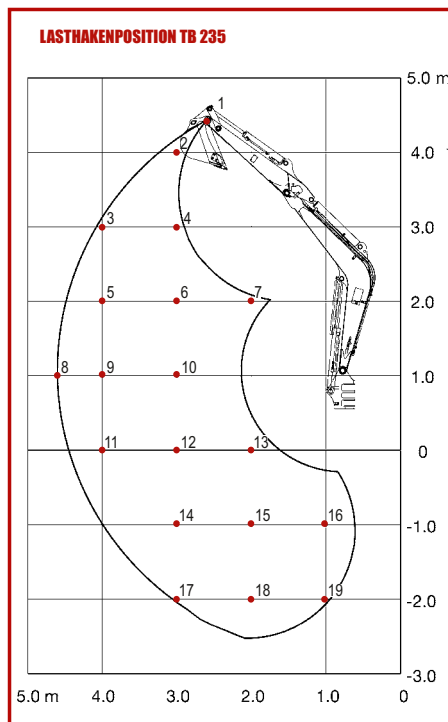
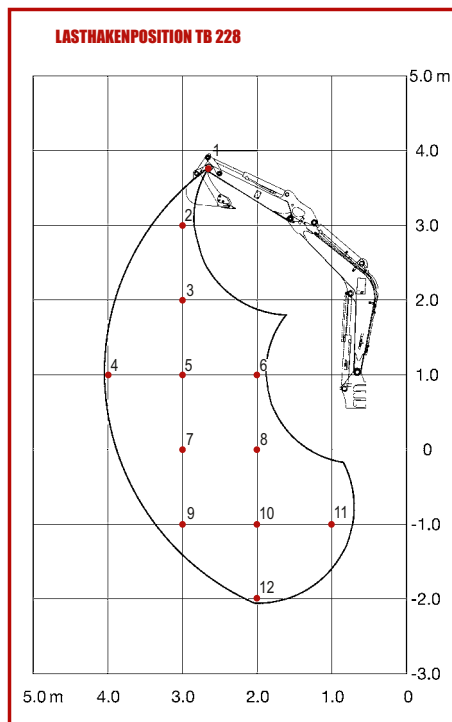
- Kippbare Komfortkabine
- Sicherheitsstruktur ROPS (ISO 3471), FOPS (ISO 3449), TOPS (ISO 12117)
- Komfortsitz mit hoher Rückenlehne auf Gewicht einstellbar
- Höhenverstellbare Armauflagen
- Hydraulische Vorsteuerung
- Hydraulisch vorgesteuerte Fahrhebel mit klappbaren Fußpedalen
- Kabinenheizung mit Frontscheibenenteisung
- Umluftschaltung
- Einziehbare Frontscheibe mit 2 Gasdruckdämpfern
- Getönte Kabinenscheiben
- 2 Getränkehalter
- Radio (stereo) mit AUX-Eingang
- 12-V-Steckdose

MOTOR/HYDRAULIK

- Verbrauchsarme Dieselmotoren
- Erfüllung der Abgasnorm nach EPA Tier 3 / EU Stufe 3
- Motorschutzsystem
- Elektrische Kraftstoffpumpe
- Leerlaufdrehzahlschaltung über rechten Joystick
- 4 Hydraulikpumpen
- Automatisches Vorspannventil für Hydraulikanlage
- Leistungsstarke Öl-/Wasserkühler
- Schwenkwerksbremse (automatisch)

UNTERWAGEN

- Short-Pitch-Gummiketten
- Dreiflanschige Laufwerksrollen
- 1 Tragrolle
- Ösen für Transportsicherung
- Gebremste Fahrmotoren (automatisch)



LASTHAKENPOSITION		1	2	3	4	5	6	7	8	9	10	11	12	13	14	15	16	17	18	19
TB 228	Nach vorn, Planierschild angehoben	530	481	564	381	617	1148	598	1112	597	1119	1599	524	-	-	-	-	-	-	-
	Zur Seite	530	481	564	343	552	997	533	963	532	910	1599	524	-	-	-	-	-	-	-
	Nach hinten	530	481	564	449	715	1330	700	1298	698	1204	1599	524	-	-	-	-	-	-	-
TB 235	Nach vorn, Planierschild angehoben	638	563	589	540	583	752	1108	442	566	885	522	853	1420	848	1658	1644	841	1527	2788
	Zur Seite	638	563	488	540	483	752	1108	364	467	723	453	693	1278	688	1291	1644	712	1330	2788
	Nach hinten	638	563	602	540	646	752	1108	522	663	1028	649	995	1420	990	1927	1644	841	1527	2788
TB 250	Nach vorn, Planierschild angehoben	998	904	912	667	981	1420	611	655	941	1483	913	1431	1455	906	1424	2898	2173	1452	2710
	Zur Seite	998	736	738	478	710	1132	434	466	674	1040	647	993	1455	640	987	1914	2173	1012	1969
	Nach hinten	998	904	912	773	1084	1420	711	761	1083	1694	1054	1641	1455	1047	1635	2898	2173	1644	2710

Die Hublasten in der Tabelle liegen innerhalb 87% der hydraulischen Hublast bzw. innerhalb 75% der Kipplast. Werte in Kilogramm. Alle angegebenen Werte inklusive Tieflöffel ohne Powertilt.

TECHNISCHE DATEN TB 228, TB 235, TB 250

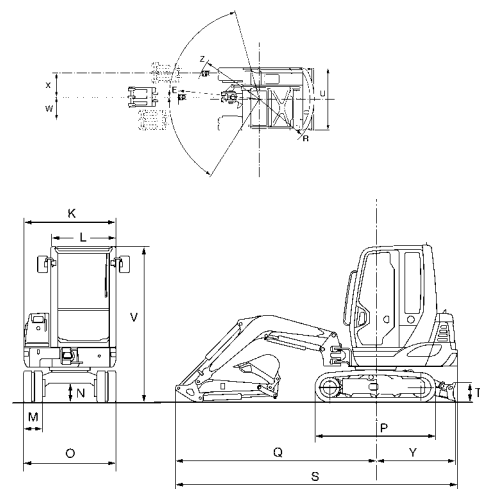
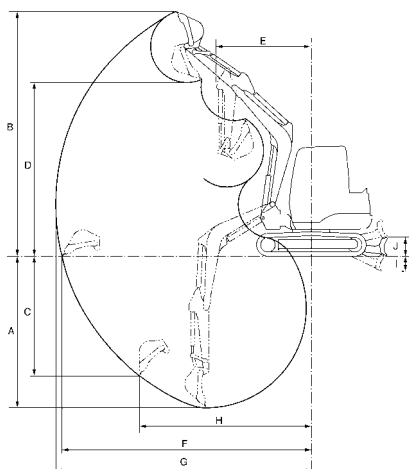
TECHNISCHE DATEN		TB 228	TB 235	TB 250
Maschinengewicht	kg	2800	3530	4890
Bodendruck	kg/cm ²	0,30	0,28	0,28

MOTOR				
Typ		3TNV82	3TNV88	4TNV88
Leistung	kW/PS	17,5/23,0	21,5/28,5	28,4/38,0
Hubraum	cm ³	1331	1642	2185
Anzahl der Zylinder	Stück	3	3	3
Kühlwasser	l	4,2	8,7	12,4
Motoröl	l	3,6	4,7	7,4
Tankinhalt	l	53,0	53,0	83,0
Schwenkgeschwindigkeit	U/min	10,0	10,0	9,8
Fahrgeschwindigkeit 1	km/h	2,7	2,6	2,8
Fahrgeschwindigkeit 2	km/h	5	5	5,2
Steigfähigkeit	Grad	30	30	30
Auslegerschwenkwinkel	Grad	60/80	60/80	60/80

HYDRAULIK				
Hydr. Pumpen		summenleistungsgeregelt		
Max. Fördermenge	l/min	2 x 30,2	2 x 38,9	2 x 58,3
		1 x 20,4	1 x 22,8	1 x 38,9
		1 x 10,4	1 x 10,8	1 x 10,4
Max. Druck	bar	210	210	210
Zusatzhydraulik Port: 1 / 2	l/min	50,6/20,4	61,7/22,8	58,3/38,9
Hydrauliktankinhalt	l	35	35	52
Geräuschpegel	LWA	94	95	96
Geräuschpegel	LPA	74	75	77

Technische Änderungen vorbehalten. Alle Angaben ohne Powerlilt.

ABMESSUNGEN		TB 228	TB 235	TB 250
Max. Grabtiefe	A mm	2720	3250	3625
Max. Abstechhöhe	B mm	4370	5135	5715
Max. vertikale Grabtiefe	C mm	2040	2460	2860
Max. Überladehöhe	D mm	3110	3715	4085
Min. Schwenkradius, gerade	E mm	1885	1950	2235
Max. Reichweite am Grund	F mm	4570	5195	5850
Max. Reichweite	G mm	4705	5325	5990
Max. vertikaler Grabradius	H mm	3280	3630	3985
Planierschild ab	I mm	315	405	355
Planierschild auf	J mm	360	390	435
Breite Oberwagen	K mm	1460	1630	1840
Breite Kabine	L mm	1030	1030	1030
Breite Kette	M mm	300	350	400
Bodenfreiheit	N mm	300	300	335
Breite Laufwerk	O mm	1450	1630	1840
Länge Laufwerk	P mm	1895	2110	2500
Länge, Achse-Hubarm horiz.	Q mm	3140	360	4150
Schwenkradius hinten	R mm	1285	1395	1435
Transportlänge	S mm	4460	5020	5510
Höhe Planierschild	T mm	360	395	430
Breite Planierschild	U mm	1450	1630	1840
Gesamthöhe	V mm	2450	2450	2515
Auslegerversatz links	W mm	540	615	715
Auslegerversatz rechts	X mm	560	620	710
Achse-Planierschild	Y mm	1480	1655	1720
Min. Schwenkradius, Armvers.	Z mm	1490	1515	1705
Reißkraft	kN	14,0	17,1	24,3
Losbrechkraft	kN	21	27	36,5
Löffelstielänge	mm	1290	1450	1600



Ihr zuständiger Händler



Wilhelm Schäfer GmbH
 Rebhuhnstraße 2-4 • 68307 Mannheim
 Tel.: +49 (0) 621/77 07 0 • Fax: +49 (0) 621/77 07 129
 E-Mail: info@wschaefer.de • Web: www.wschaefer.de