



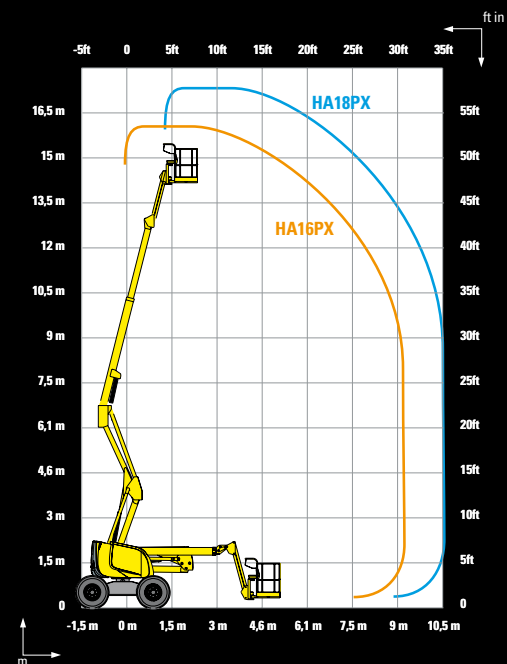
Ottime prestazioni

- Rotazione continua torretta di 360°
- Comandi proporzionali e simultanei
- Massima elevazione raggiungibile in soli 44 secondi

Importante capacità d'utilizzo su terreni difficili

- 4 ruote motrici e direttrici per una manovrabilità eccellente
- Blocco differenziale delle ruote
- Altezza da terra di 40cm

Sbraccio laterale massimo a 9,2 m



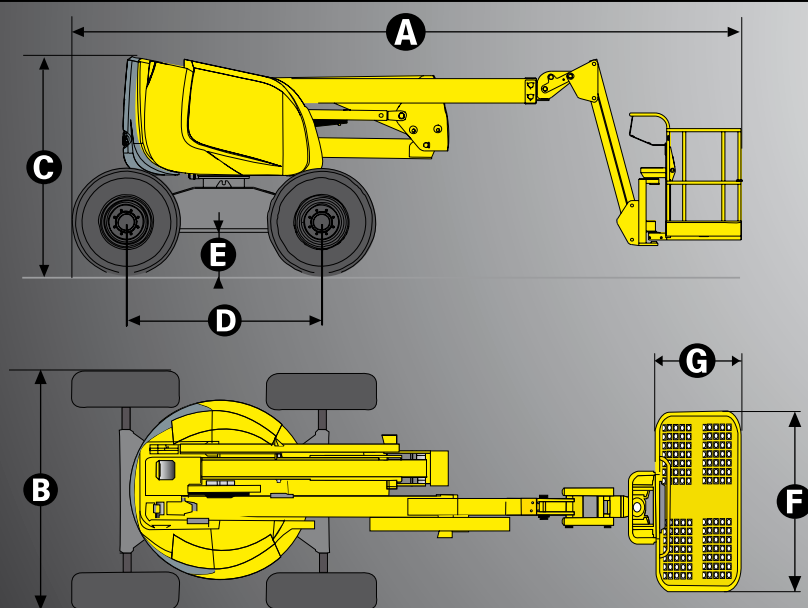
Haulotte 
GROUP

OLTRE IL SOLLEVAMENTO



HA16 PX / HA18 PX

PIATTAFORMA AEREA SEMOVENTE ARTICOLATA DIESEL



DATI TECNICI

HA16 PX HA18 PX

Altezza lavoro	16 m	17.3 m
Altezza piano calpestio	14 m	15.3 m
Sbraccio laterale massimo	9.2 m	10.6 m
Punto d'articolazione	6.6 m	6.6 m
Portata massima cesta	230 kg	230 kg
F x G - Dimensione cesta	1.8 x 0.78 m	1.8 x 0.78 m
A - Lunghezza	6.95 m	7.6 m
Lunghezza in posizione di trasporto	5.25 m	5.9 m
B - Larghezza	2.3 m	2.3 m
C - Altezza a riposo	2.2 m	2.2 m
Altezza in posizione di trasporto	2.3 m	2.3 m
Escursione Jib	140° (+70/-70)	140° (+70/-70)
Rotazione cesta	180° (+90/-70)	180° (+90/-90)
Rotazione torretta	360°	360°
Sbalzo anteriore	0 m	0 m
D - Interasse	2 m	2 m
E - Altezza da terra	40 cm	40 cm
Inclinazione	5°	5°
Velocità di traslazione	1.4 - 5.5 km/h	1.4 - 5.5 km/h
Pendenza massima	50 %	50 %
Raggio angolo est.di sterzata	3.75 m	3.75 m
Pneumatici ripieni in lattice	385/65-22.5	385/65-22.5
Motore	31 kW- 42 hp	31 kW - 42 hp
Capacità serbatoio idraulico	100 l	100 l
Capacità serbatoio carburante	72 l	72 l
Peso totale	6950 kg	7950 kg

ALLESTIMENTO STANDARD

- 4 ruote motrici e direttrici
- Rotazione torretta (continua) 360°
- Operativa con venti fino a 60 km/h
- Pulizia facilitata grazie alla vasca motore girevole
- Capacità serbatoio gasolio di 72; altezza riempimento di 1,50 m
- Massima inclinazione operativa : 5°
- Batterie d'avviamento 12 V
- Sistema per discesa d'emergenza
- Sblocco ruote
- Contaore
- Blocco meccanico rotazione torretta
- Anelli per sollevamento e traino

OPZIONI E ACCESSORI

- Generatore elettrico 3,3 kW
- Presa su cestello 230 V / 115 V - 16 A
- Cesta larga (2,3m X 0,8m) - 45 km/h
- Avvisatore acustico di traslazione
- Girofaro
- Faro di lavoro
- Marmitta catalitica
- Olio idraulico bio-degradabile
- Kit paesi freddi
- Kit paesi caldi
- Linea aria compressa in cesta

Haulotte 
GROUP