

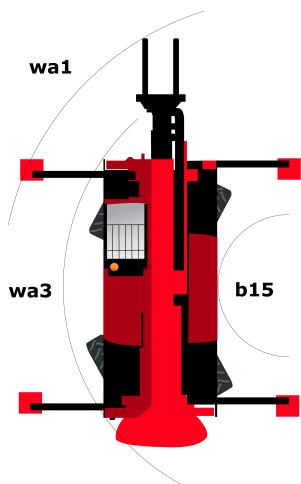
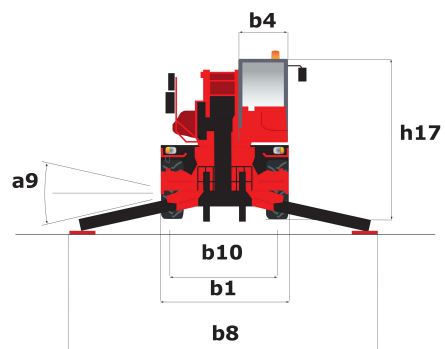
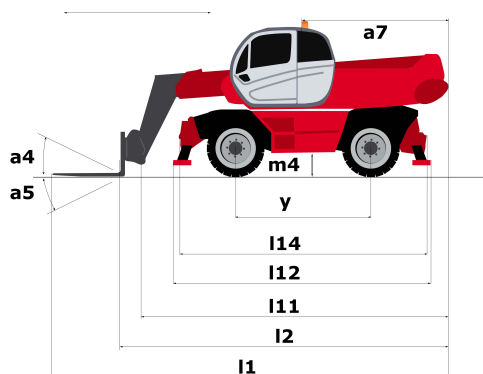
Scheda tecnica

MRT 2550 PRIVILEGE PLUS

Sollevatori telescopici rotativi



Capacità	Metrico
Capacità massima a 500 mm di baricentro	4999 kg
Altezza di sollevamento massima	24.70 m
Sbraccio massimo	21.40 m
Dimensioni	
l2 - Lunghezza al portaforche	7.84 m
l1 - Lunghezza massima	9.03 m
b1 - Larghezza massima	2.49 m
b7 - Larghezza massima con stabilizzatori estesi	5.55 m
h17 - Altezza alla cabina	3.05 m
Wa3 - Raggio di sterzata esterno telaio	5.23 m
m4 - Altezza libera dal suolo	0.35 m
a4 - Angolo di inclinazione verso l'alto	13 °
a5 - Angolo di inclinazione verso il basso	102 °
Pneumatici standard	Gomme pneumatiche
Forche standard	1200x150x50
Peso	18900 kg
Stabilizzatori	
Tipo	Telescopici Duplex
Comandi	Individuale o simultaneo
Motore	
Marca	Mercedes
Norme ambientali	OM 934 E4-5
Potenza	156 hp / 115 kW
Coppia massima.	675 Nm a 1500 g/m
Numero di cilindri - Cilindrata	4 - 5130 cm ³
Iniezione	Diretta
Raffreddamento	Acqua
Trasmissione	
Tipo	Idrostatico
Velocità di traslazione massima (può variare in base alla regolamentazione applicabile)	40 km/h
Forza di trazione	8700 daN
Freno di stazionamento	Freno di stazionamento automatico di tipo negativo
Freno di servizio	Idraulici
Idraulica	
Tipo di pompa	Pompa a ingranaggi
Portata	115 l/min
Pressione	275 bar
Serbatoi	
Olio idraulico	225 l
Carburante	305 l
Additivo per emissioni diesel (DEF) di tipo AdBlue	57 l
Rumorosità e vibrazioni	
Rumorosità al posto di guida (LpA)	77.40 dB(A)
Rumorosità nell'ambiente (Lwa)	107 dB(A)
Vibrazione sul complesso mani/braccia	<2.5 m/s ²



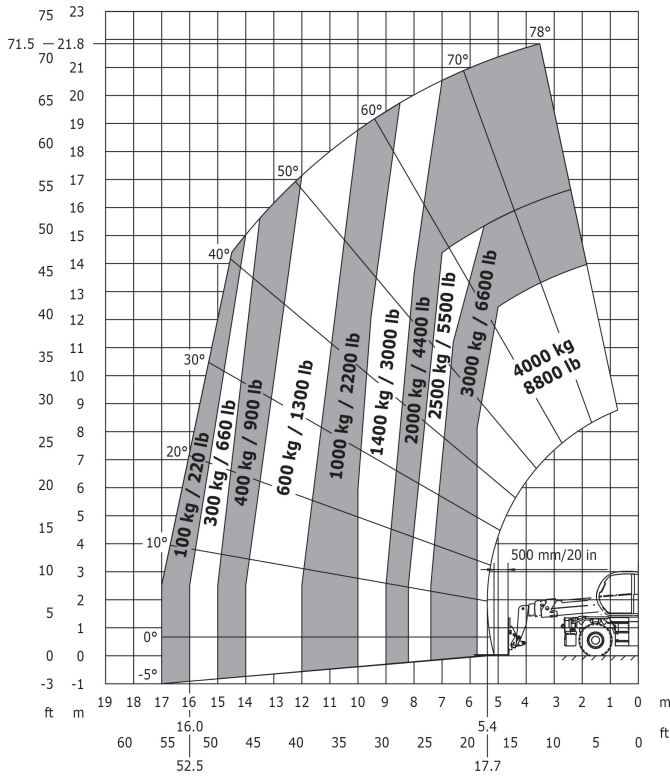
Altri dati

- l12 - Lunghezza agli stabilizzatori
- b7 - Larghezza massima con stabilizzatori estesi
- b4 - Larghezza cabina
- l14 - Lunghezza telaio
- y - Interasse delle ruote
- a9 - Correttore di livello
- a4 - Angolo di inclinazione verso l'alto
- a5 - Angolo di inclinazione verso il basso
- a7 - Sbalzo del contrappeso (torretta 90°)
- b10 - Carreggiata (centro delle ruote) anteriore
- Wa1 - Raggio di sterzata esterno (con forche)
- b15 - Raggio di sterzata interno

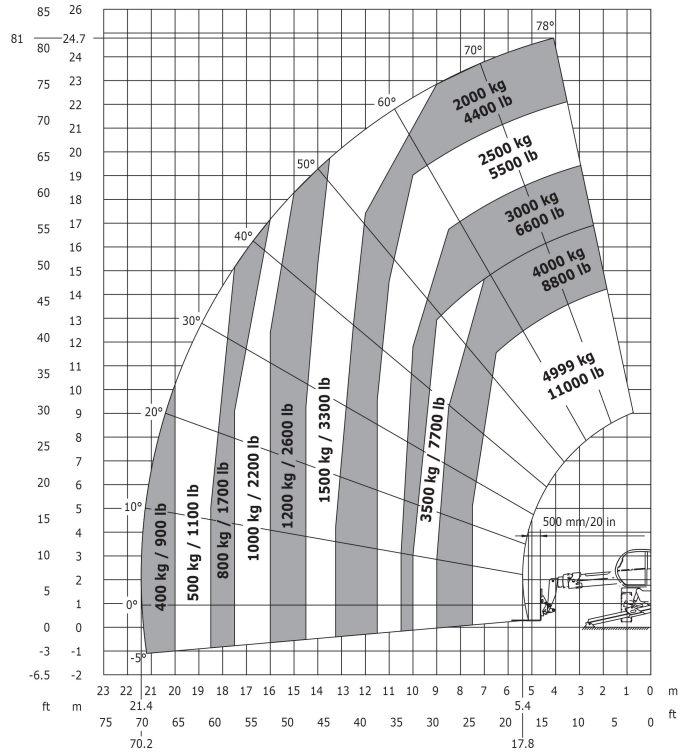
Metrico

- 5.22 m
- 5.55 m
- 0.99 m
- 5.35 m
- 3.05 m
- 8 °
- 13 °
- 102 °
- 3.18 m
- 2.05 m
- 5.23 m
- 1.70 m

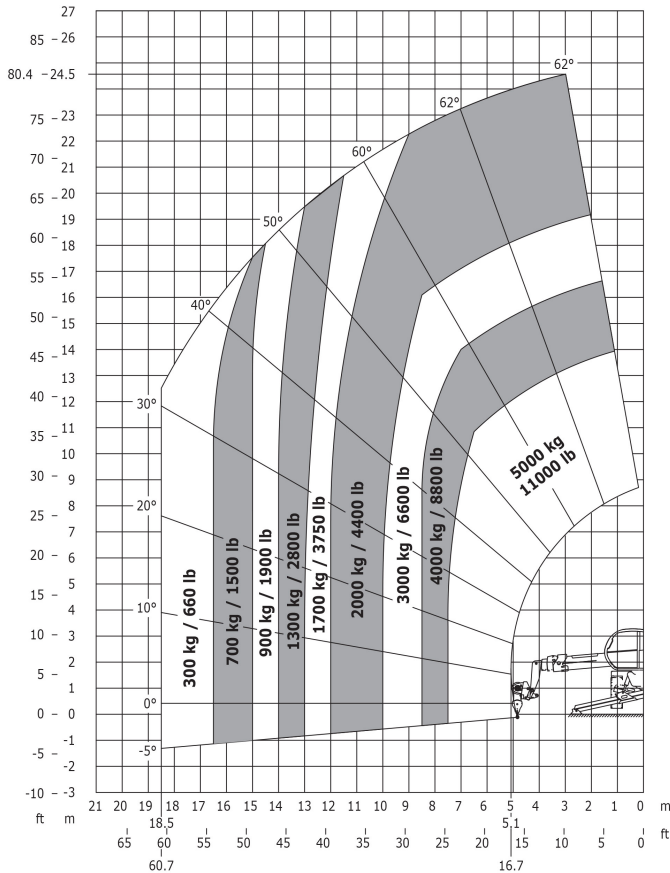
Macchina su pneumatici con forche



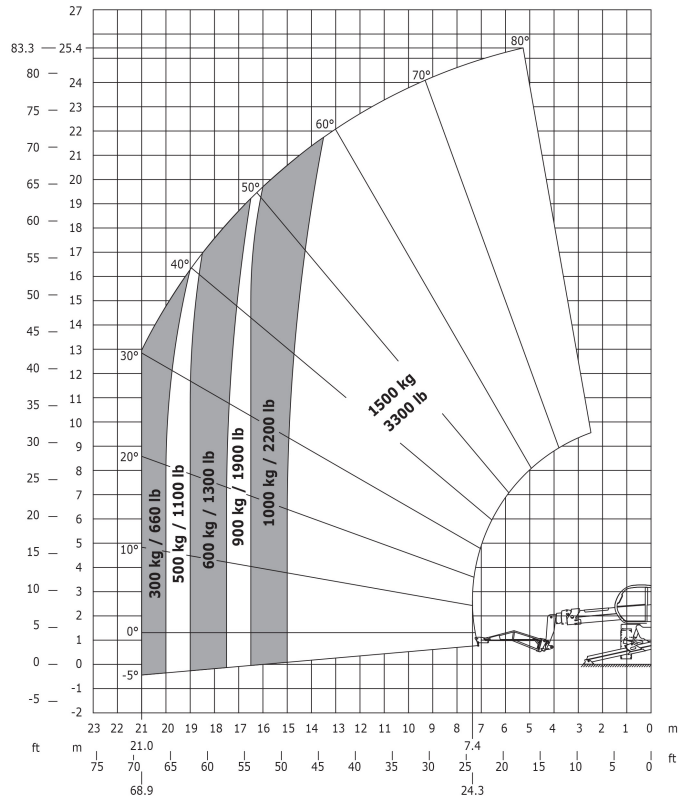
Rotation on lowered stabilisers with forks



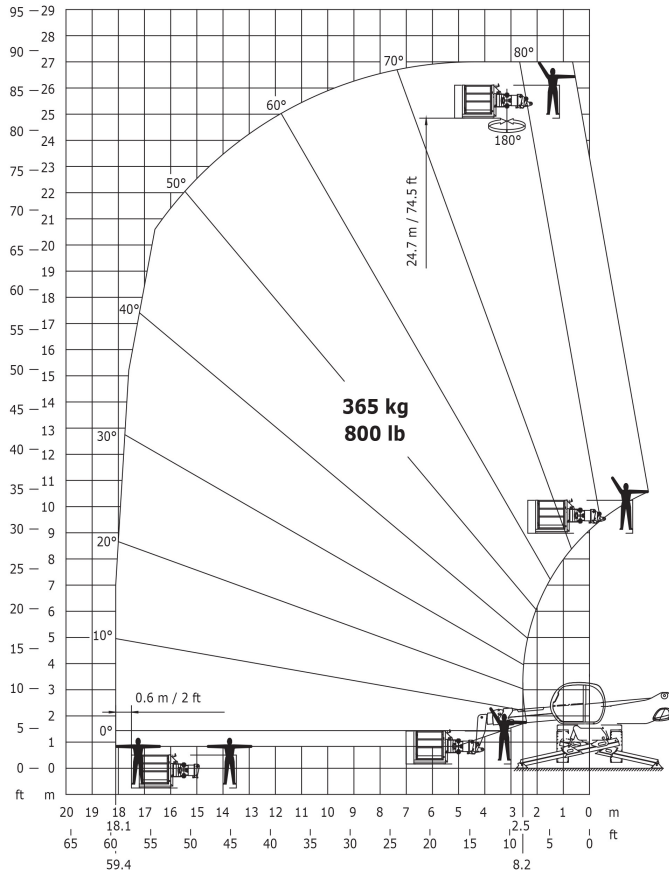
Rotation on lowered stabilisers with winch 5000 kg



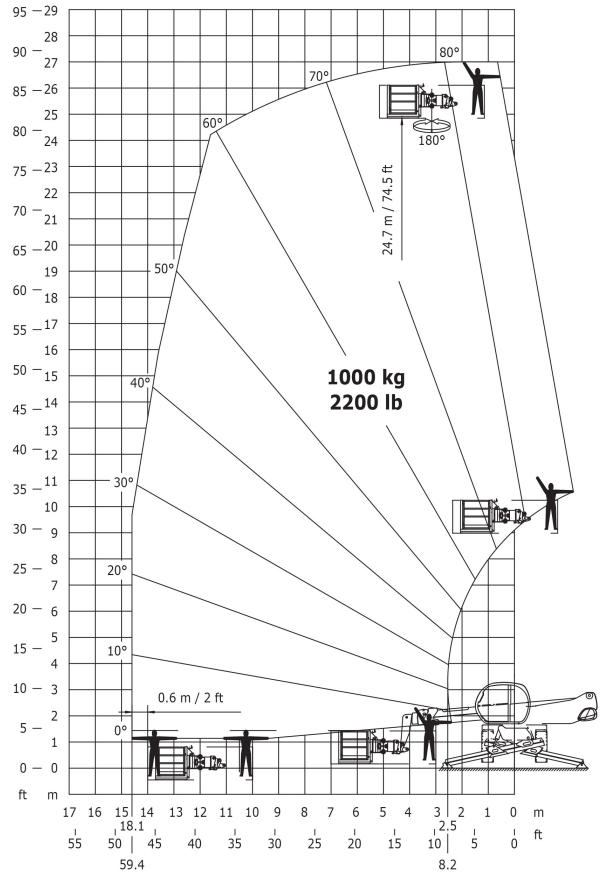
Rotation on lowered stabilisers with 1500 kg jib

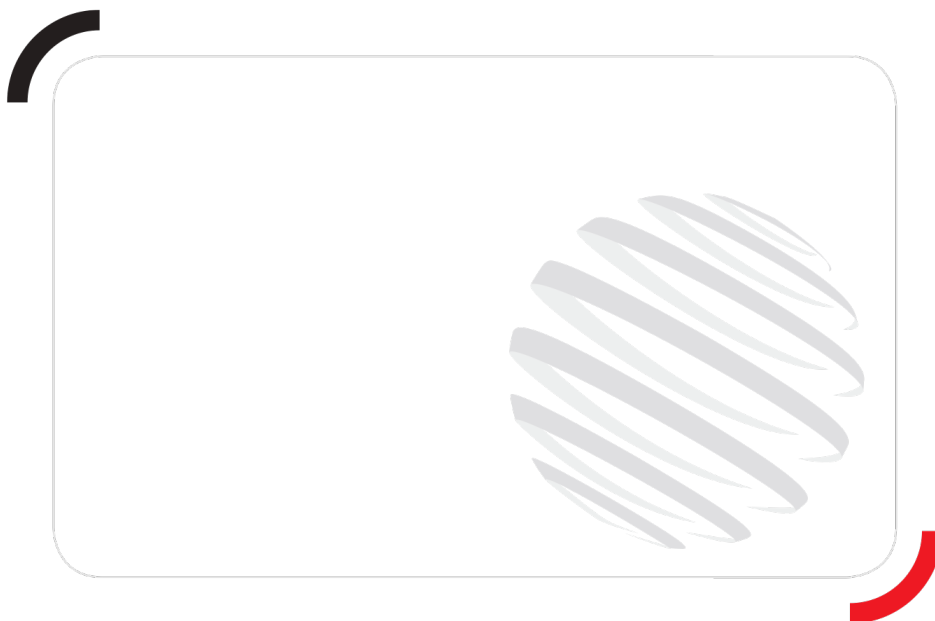


Rotation on lowered stabilisers with 365 kg platform



Rotation on lowered stabilisers with 1000 kg platform





Siège Social
430 rue de l'Aubinière - 44150 Ancenis Cedex - France
Tel: +33(0)2 40 09 10 11 - Fax: +33 (0)2 40 09 10 97
www.manitou.com



Questa brochure descrive le versioni e le opzioni di configurazione dei prodotti MANITOU che possono essere dotati di diverse attrezzature. A seconda della versione, le attrezzature descritte in questa brochure possono essere dotazioni standard, opzionali o non disponibili. MANITOU si riserva il diritto di modificare le specifiche illustrate e descritte in qualsiasi momento e senza preavviso alcuno. Il fabbricante declina ogni responsabilità per le specifiche fornite. Per ulteriori informazioni, contattare il concessionario locale MANITOU. Documento non contrattuale. Le descrizioni dei prodotti possono differire dai prodotti effettivi. L'elenco delle specifiche non è esaustivo. I loghi e l'identità visiva dell'azienda sono proprietà esclusiva di MANITOU e non devono essere utilizzate senza autorizzazione. Tutti i diritti riservati. Le foto e i grafici contenuti in questa brochure sono forniti esclusivamente a fine informativo.

MANITOU BF SA - MANITOU BF SA - Società per azioni con consiglio di amministrazione - Capitale sociale: 39.547.824 euro - 857 802 508 RCS Nantes