



HA16 RTJ HA16 RTJ 0

Performance e facilità d'utilizzo

- Eccellente area di lavoro con uno sbraccio massimo di 8,3 m
- Velocità di salita ineguagliabile di soli 40 sec.
- Eccellente simultaneità e proporzionalità dei movimenti
- Facilità di trasporto

Eccellente robustezza

- Cofani rinforzati con chiusure ergonomiche
- Progettata per durare

Facilità di manutenzione

- Cesta completamente modulare con protezione del quadro comandi
- Facilità d'accesso a tutti i componenti
- Sistema di autodiagnosi nel quadro comandi basso ACTIV SCREEN

Maggiore confort e sicurezza

- Guida ancora più sicura



Haulotte



HA16 RTJ / HA16 RTJ 0

PIATTAFORMA AEREA SEMOVENTE ARTICOLATA

DATI TECNICI

HA16 RTJ

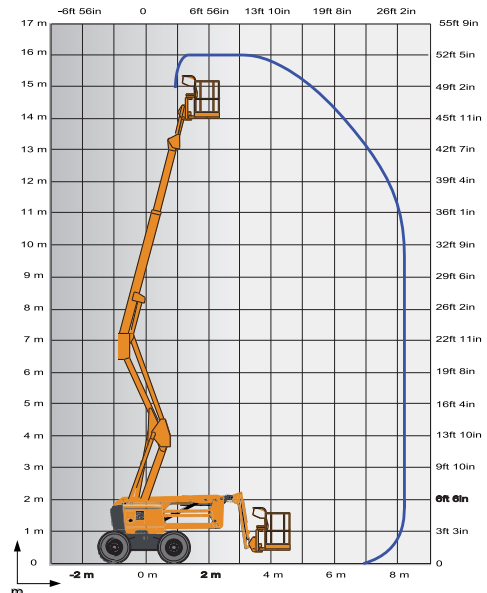
4WD / 2WS

HA16 RTJ 0

4WD / 2WS

Assale anteriore oscillante

Altezza lavoro	16 m
Altezza piano calpestio	14 m
Sbraccio laterale massimo	8.3 m
Punto d'articolazione	7.65 m
Portata massima cesta	230 kg
F x G Dimensione cesta	1.83 x 0.80 m
A Lunghezza	6.75 m
H Lunghezza in posizione di trasporto Jib ripiegato	5.05 m
B Larghezza	2.3 m
C Altezza a riposo	2.3 m
I Altezza in posizione di trasporto	2.4 m
Escursione Jib	140° (-80°/+60°)
Rotazione cesta	165° (-75°/+90°)
Rotazione torretta	355° non continuous
D Interasse	2.1 m
E Altezza da terra	38 cm
Inclinazione massima operativa	5°
Velocità di traslazione	5.2 km/h
Pendenza massima	40 %
Raggio angolo est.di sterzata	4.5 m
Pneumatici Ruote piene fuoristrada	14x17.5
Motore	Kubota, 26.5kW (36hp), Stage 3A
Capacità serbatoio idraulico	76 l
Capacità serbatoio carburante	62 l
Peso totale	6 200 kg 6 450 kg



ALLESTIMENTO STANDARD

- 4 ruote motrici
- 2 ruote sterzanti
- Assale anteriore oscillante (RTJ 0) per una migliore stabilità su ogni tipo di fondo
- Blocco automatico del differenziale per una migliore trazione integrale
- 230 Kg (2 persone) in cesta senza alcuna limitazione dell'area di lavoro
- 4 movimenti simultanei per la massima produttività
- Resiste a venti fino a 60 km/h
- Girofaro
- Cesta completamente modulare 1,83 m x 0,80 m, facile da riparare
- Accesso in cesta con barra scorrevole
- Protezione quadro comandi
- Vano porta attrezzi
- Predisposizione 110/230V in cesta
- Sistema di autodiagnosi nel quadro comandi basso con schermo a colori
- Manutenzione semplice grazie al supporto motore estraibile
- Conta ore
- Indicatore luminoso del livello del carburante (quadro comandi alto e basso)
- Preriscaldamento motore con spia luminosa
- Indicatore sonoro e luminoso d'inclinazione e sovraccarico
- Batterie d'avviamento 12 V
- Elettropompa di soccorso per la discesa di emergenza
- Avvisatore acustico di traslazione

OPZIONI E ACCESSORI

- Cesta larga 2,44 m x 0,91 m modulare per facilità di riparazione
- accesso in cesta con cancelletto laterale lato sinistro
- Generatore idraulico Dynaset 3,5 kW
- Linea aria/acqua 6,5 mm in cesta
- Presa elettrica 230V in cesta
- Faro di lavoro
- Kit ambienti freddi: -10°C/-25°C
- Kit ambienti caldi: olio idraulico + radiatore
- Olio idraulico bio-degradabile
- Ruote fuoristrada piene 385/65
- Pneumatici antiraccia 14x17.5
- ActivShield® Bar Haulotte: Sistema secondario di protezione dell'intrappolamento dell'operatore
- Convertitore catalitico per motori diesel
- Valvole smorzanti e parascintille
- stacca-batteria

