



**WACKER  
NEUSON**  
*all it takes!*

## ET 18

Escavatori Cingolati Convenzionali Con Coda



ET18 – L'evoluzione del tuo lavoro.

Wacker Neuson fissa nuovi standard per gli escavatori compatti grazie alla sua nuova generazione di modelli nelle categorie da 1,7 fino a 2,4 t. Le innovazioni già collaudate vengono conservate e combinate con nuovi approcci di sviluppo. Il risultato: Una classe di macchine rinnovata fin nel più piccolo dettaglio, che promette maggiori prestazioni ed efficienza.

- Cabina innovativa di nuova progettazione: La cabina riprogettata della serie ET propone nuovi standard in termini di pulizia della struttura, sicurezza e comfort dell'operatore grazie ai nuovi interni.
- Prestazioni potenti ed efficienti: Il motore diesel di grossa cilindrata e il nuovo ed innovativo sistema idraulico fissa nuovi standard di funzionalità.
- Massima possibilità di connessione fino a 4 circuiti di controllo ausiliari: Fino a 4 circuiti di controllo aggiuntivi sono disponibili franco fabbrica per tutti i modelli della serie ET
- Ogni modello ET ha il proprio sottocarro ottimizzato, per garantire la massima stabilità e caratteristiche di guida superiori in ogni tipo di condizione.
- Ogni modello ET ha il proprio sistema di braccio di sostegno ottimizzato, con benna di diverse lunghezze: Grazie al robusto braccio di sostegno con la possibilità di due diverse lunghezze del braccio di scavo, ogni macchina raggiunge la massima forza e



**WACKER  
NEUSON**  
*all it takes!*

valori di scavo.



## ET 18 Specifiche tecniche

### Dati d'esercizio

Peso di trasporto min.	1.582 kg
Peso d'esercizio	1.725 - 2.203 kg
Forza di strappo max.	11,2 kN
Forza di spunto max.	18,8 kN
Profondità di scavo mass.	2.397 mm
Raggio di scavo mass.	3.989 mm
Numero di giri della torretta	10 1/min
Lu x La x H	3.854 x 990 x 2.289 mm

### Dati del motore

Produttore del motore	Yanmar
Modello di motore	3TNV76
Motore	Motore diesel a 3 cilindri con raffreddamento ad acqua
Cilindrata	1.116 cm <sup>3</sup>
Numero di giri	2.200 1/min
Potenza del motore a norma ISO	13,4 kW
Batteria Tensione	44 Ah
Capacità del serbatoio	24 l

### Impianto idraulico

Pompa di servizio	Doppia pompa variabile con 2 pompe idrauliche
Portata max.	23,8 l/min
Pressione d'esercizio per idraulica operativa e di marcia	200 bar
Pressione d'esercizio Meccanismo girevole	125 bar
Numero di giri Torretta	10 1/min
Serbatoio idraulico Contenuti	19 l

### Carrello d'atterraggio

Velocità di avanzamento max.	5,3 km/h
Larghezza dei pattini	230 mm
Distanza da terra Sottocarro standard	210 mm

### Lama

Larghezza	990 mm
Altezza	230 mm
Corsa Lama di rinterro standard al di sopra del suolo	200 mm
Corsa Lama di rinterro standard al di sotto del suolo	320 mm



**WACKER  
NEUSON**  
*all it takes!*

### Emissioni acustiche

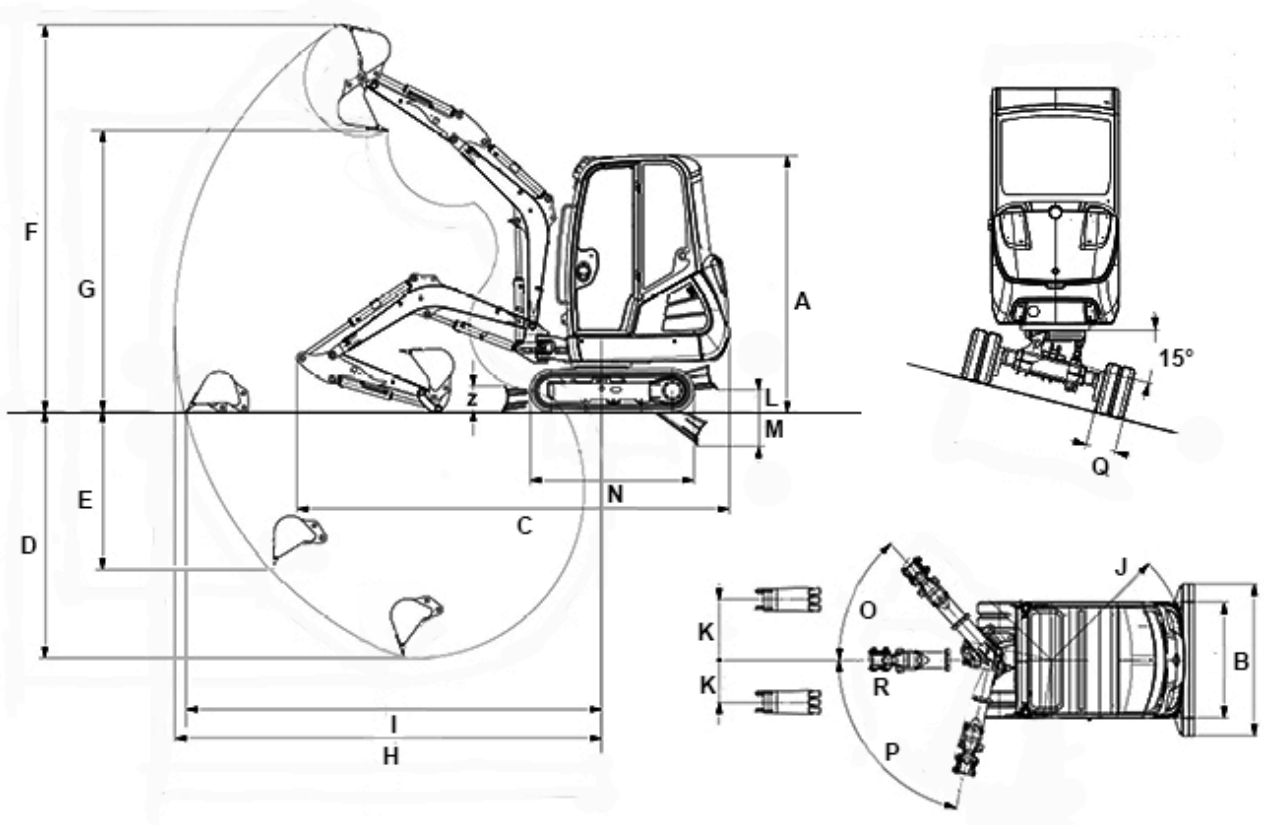
---

Emissioni acustiche (LwA) a norma 2000/14/CE	93 dB(A)
Cabina - livello di pressione sonora LpA a norma ISO 6394	75,8 dB(A)

---



ET 18 Dimensioni



VDS

A	Altezza	2.285 mm	2.392 mm
B	Larghezza Torretta	990 mm	990 mm
B	Larghezza sottocarro retratto	990 mm	990 mm
B	Larghezza sottocarro esteso (solo con sottocarro telescopico)	1.300 mm	1.300 mm
B	Larghezza Lama di rinterro	990 mm	990 mm
B	Larghezza Larghezza lama di rinterro con estensione (solo con sottocarro telescopico)	1.300 mm	1.300 mm
C	Lunghezza di trasporto	3.854 mm	3.801 mm
D	Profondità di scavo mass. Max. (braccio di scavo corto)	2.202 mm	2.095 mm



D	Profondità di scavo mass. Max. (braccio di scavo lungo)	2.402 mm	2.295 mm
E	Profondità di scavo Max., verticale (braccio di scavo corto)	1.415 mm	1.309 mm
E	Profondità di scavo Max., verticale (braccio di scavo lungo)	1.600 mm	1.493 mm
F	Altezza di scavo Max. (braccio di scavo corto)	3.447 mm	3.553 mm
F	Altezza di scavo Max. (braccio di scavo lungo)	3.558 mm	3.663 mm
G	Altezza di scarico mass. Max. (braccio di scavo corto)	2.510 mm	2.611 mm
G	Altezza di scarico mass. Max. (braccio di scavo lungo)	2.621 mm	2.722 mm
H	Raggio di scavo mass. Max. (braccio di scavo corto)	3.802 mm	3.802 mm
H	Raggio di scavo mass. Max. (braccio di scavo lungo)	3.989 mm	3.989 mm
I	Autonomia Max., al suolo (braccio di scavo corto)	3.700 mm	3.668 mm
I	Autonomia Max., al suolo (braccio di scavo lungo)	3.894 mm	3.864 mm
J	Raggio di rotazione posteriore Min.	1.169 mm	1.169 mm
K	Brandeggio del braccio Max. centro della benna, lato destro	516 mm	516 mm
K	Brandeggio del braccio Max. centro della benna, lato sinistro	359 mm	359 mm
L	Altezza della corsa Max., lama di rinterro al di sopra del suolo (retratta)	198 mm	268 mm
L	Altezza della corsa Max., lama di rinterro al di sopra del suolo (estesa)	281 mm	357 mm
M	Profondità di scavo Max., lama di rinterro al di sotto del suolo (retratta)	316 mm	251 mm
M	Profondità di scavo Max., lama di rinterro al di sotto del suolo (estesa)	381 mm	308 mm
N	Lunghezza Totale lunghezza cingolo (sottocarro standard)	1.462 mm	1.465 mm
N	Lunghezza Totale lunghezza cingolo (sottocarro telescopico)	1.607 mm	1.607 mm



**WACKER  
NEUSON**  
*all it takes!*

--	Lunghezza Lunghezza ruota dentata cingolo (sottocarro standard)	1.080 mm	1.079 mm
--	Lunghezza Lunghezza ruota dentata cingolo (sottocarro telescopico)	1.225 mm	1.224 mm
O	Angolo di rotazione Max. sistema braccio di sostegno verso destra	48 °	48 °
P	Angolo di rotazione Max. sistema braccio di sostegno verso sinistra	77 °	77 °
Q	Larghezza dei pattini	230 mm	230 mm
R	Raggio di rotazione del braccio centro	1.584 mm	1.584 mm
--	Raggio di rotazione del braccio destra	1.503 mm	1.503 mm
--	Raggio di rotazione del braccio Max. sinistra	1.283 mm	1.283 mm
--	Raggio di rotazione del braccio Blocco sinistro	1.374 mm	1.374 mm
Z	Altezza Lama di rinterro	230 mm	230 mm

stelo del avambraccio AL.... avambraccio lungo AC... avambraccio corto

#### Nota

La disponibilità dei prodotti può variare da paese a paese. E' possibile che le informazioni / prodotti non siano disponibili nel vostro paese. Le informazioni più dettagliate sulla potenza del motore sono riportate nelle istruzioni per l'uso. La potenza in uscita effettiva può variare a seconda delle condizioni d'esercizio specifiche.

L'azienda si riserva il diritto di errori ed omissioni. Immagini simili.

Copyright © 2018 Wacker Neuson SE.