



**WACKER  
NEUSON**  
*all it takes!*

## EZ 80

Escavatori Cingolati Zero Tail



### Il design compatto incontra prestazioni potenti

Il modello EZ80 è l'escavatore Zero Tail più grande di Wacker Neuson. Dimensioni compatte, ridotto consumo di carburante e prestazioni elevate riuniti in una sola macchina. Con una profondità di scavo superiore a 4 metri e un'efficiente potenza di scavo, i lavori di scavo si completano rapidamente. Lavorare vicino a muri o altri ostacoli ambientali non è un problema per la macchina Zero Tail in qualsiasi posizione di lavoro. Questo e il design compatto rendono l'EZ80 l'escavatore di prima scelta per i cantieri stretti del centro città. Inoltre EZ80 convince con un consumo di carburante inferiore fino al 20% e riduce quindi in modo significativo i costi operativi.

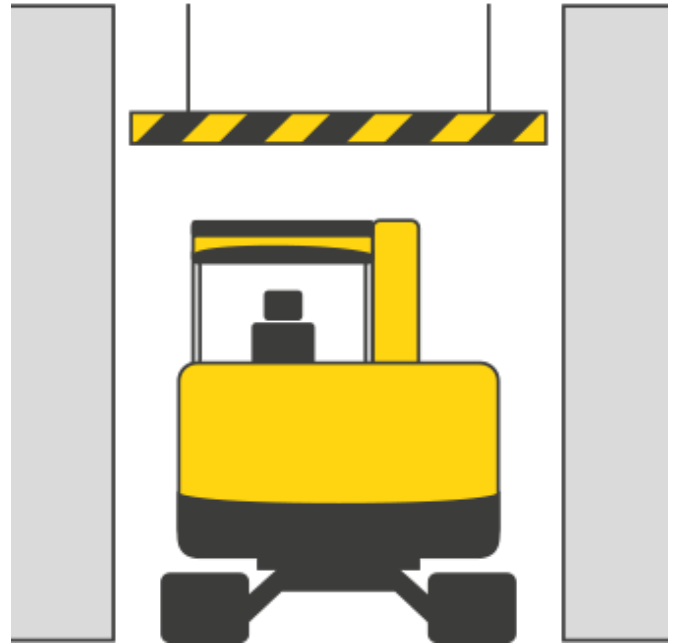
- Funzionamento preciso e sensibile grazie al sistema idraulico Load Sensing con LUDV (controllo del flusso indipendente dal carico).
- Impostazioni predefinite programmabili premendo un pulsante, sistema di controllo jog dial per volumi del galleggiante per utensile- salvare e richiamare.
- La manutenzione resa semplice: la cabina ribaltabile e la copertura del telaio rimovibile offrono un accesso rapido e semplice, gli strumenti diagnostici offrono ulteriore supporto.
- Soddisfa i massimi standard qualitativi: Materiali di alta qualità ed eccellente lavorazione per una prolungata vita utile.



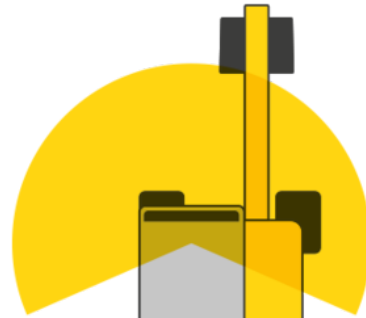
**WACKER  
NEUSON**  
*all it takes!*

#### Dimensioni ridotte

- L'altezza e la larghezza notevolmente ridotte rispetto ai modelli analoghi della concorrenza
- Si adatta facilmente ai cantieri stretti e i passaggi bassi
- Maggiore livello di stabilità grazie al baricentro basso
- Facile da trasportare



Cabina, visuale e funzionamento confortevole



- Una soluzione innovativa per una visuale ottimale; braccio articolato a destra accanto alla cabina
- Comfort per l'utente: cabina spaziosa, sedile con sospensione pneumatica e impianto di climatizzazione automatico
- Innovativo sistema del parabrezza anteriore: il parabrezza in due parti può essere sollevato e spostato - posizione del tettuccio anti-pioggia
- Fari a LED per una illuminazione ottimale
- Telecamera posteriore per una maggiore sicurezza in retromarcia



**WACKER  
NEUSON**  
*all it takes!*

zero tail – assolutamente compatto

- Dimensioni assolutamente compatte, ideali per i lavori in spazi ristretti.
- Escavatore Zero Tail per un funzionamento sicuro vicino a muri, strade, edifici o altri spazi ristretti come nei centri città o strade trafficate.
- Il contrappeso disponibile come optional migliora la stabilità.



Sistema jog dial

- Tecnologia dell'industria automobilistica.
- Per il controllo diretto di funzioni importanti
- Funzionamento intuitivo



## EZ 80 Specifiche tecniche

### Dati d'esercizio

Peso di trasporto min.	7.588 kg
Peso d'esercizio	7.918 - 9.208 kg
Forza di strappo max.	43,7 kN
Forza di spunto max.	68 kN
Profondità di scavo mass. max.	4.169 mm
Altezza di scarico	4.587 - 4.749 mm
Raggio di scavo mass. max.	7.190 mm
Numero di giri della torretta	9 1/min
Lu x La x H	6.939 x 2.250 x 2.562 mm

### Dati del motore

Produttore del motore	Perkins
Modello di motore	404D-22T
Motore	Motore turbo diesel a 4 cilindri con raffreddamento ad acqua
Cilindrata	2.216 cm <sup>3</sup>
Potenza del motore conformità ISO	36,3 kW
Batteria	88 Ah
Capacità del serbatoio carburante	85 l

### Impianto idraulico

Pompa di servizio	pompa a pistoni assiali
Portata	160 l/min
Pressione d'esercizio per il lavoro e l'impianto idraulico da trazione	300 bar
Pressione d'esercizio meccanismo girevole	240 bar
Serbatoio idraulico	92 l

### Carrello d'atterraggio

Velocità di avanzamento max.	4,4 km/h
Larghezza dei pattini	450 mm
Distanza da terra	357 mm

### Lama

Larghezza	2.250 mm
Altezza	504 mm
Corsa sopra il terreno	474 mm
Corsa sotto il terreno	523 mm

### Emissioni acustiche



**WACKER  
NEUSON**  
*all it takes!*

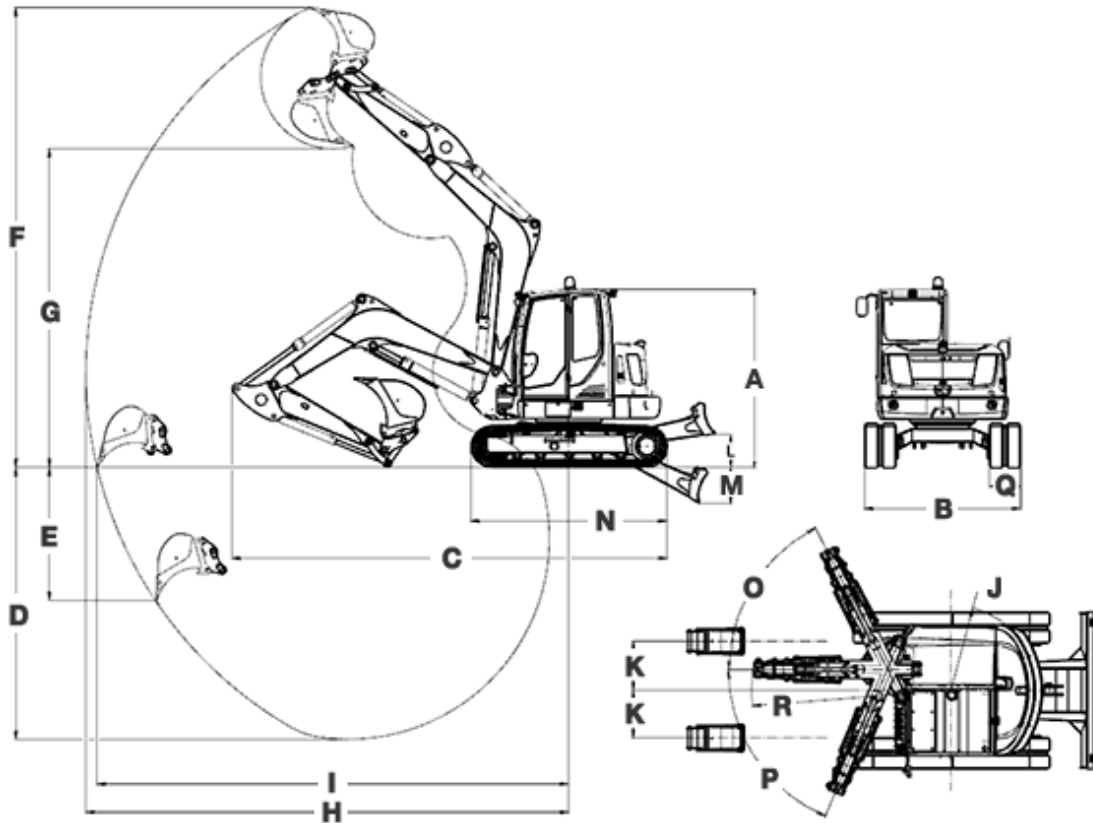
---

Emissioni acustiche (LwA) conformità 2000/14/CE	97 dB(A)
Cabina - livello di pressione sonora LpA conformità ISO 6394	79 dB(A)

---



EZ 80 Dimensioni



		penetratore corto	penetratore lungo
A	Altezza	2.562 mm	2.562 mm
B	Larghezza	2.250 mm	2.250 mm
B	Larghezza cabina	1.000 mm	1.000 mm
B	Larghezza torretta	1.892 mm	1.892 mm
C	Lunghezza di trasporto (braccio abbassato)	6.939 mm	6.944 mm
D	Profondità di scavo mass. max.	3.919 mm	4.169 mm
E	Profondità di scavo max.	1.915 mm	2.124 mm
F	Altezza di scavo max.	6.620 mm	6.782 mm
G	Altezza di scarico mass. max.	4.587 mm	4.749 mm



**WACKER  
NEUSON**  
*all it takes!*

H	Raggio di scavo mass. max.	6.955 mm	7.190 mm
I	Autonomia max. sul suolo	6.795 mm	7.036 mm
J	Raggio di rotazione posteriore min.	1.228 mm	1.228 mm
J	Raggio di rotazione posteriore Peso zavorra	1.341 mm	1.341 mm
K	Brandeggio del braccio max. al centro del lato destro della benna	705 mm	705 mm
K	Brandeggio del braccio max. spostamento del braccio su metà cucchiaia parte sinistra	683 mm	683 mm
L	Altezza della corsa max. lama di livellamento sopra la formazione	474 mm	474 mm
M	Profondità di scavo max. lama di livellamento sotto la formazione	523 mm	523 mm
N	Lunghezza della marcia di corsa	2.826 mm	2.826 mm
O	Angolo di rotazione max. sistema braccio a destra	63 °	63 °
P	Angolo di rotazione max. sistema braccio a sinistra	67 °	67 °
Q	Larghezza binari	450 mm	450 mm
R	Raggio di rotazione del braccio al centro	2.869 mm	2.869 mm
--	Raggio di rotazione del braccio a destra	2.724 mm	2.724 mm
--	Raggio di rotazione del braccio a sinistra	2.273 mm	2.273 mm

DATI DI SCAVO: BL....BRACCIO LUNGO BC... BRACCIO CORTO

**Nota**

La disponibilità dei prodotti può variare da paese a paese. E' possibile che le informazioni / prodotti non siano disponibili nel vostro paese. Le informazioni più dettagliate sulla potenza del motore sono riportate nelle istruzioni per l'uso. La potenza in uscita effettiva può variare a seconda delle condizioni d'esercizio specifiche.

L'azienda si riserva il diritto di errori ed omissioni. Immagini simili.

Copyright © 2018 Wacker Neuson SE.