

Serie ZAXIS-5 Versione con raggio di rotazione ridotto

HITACHI

Reliable solutions

ZAXIS135us



ESCAVATORE IDRAULICO

Modello : ZX135US-5B

Potenza motore : 73,4 kW (98 HP)

Peso operativo : 13.400 - 14.900 kg

Capacità benna ISO a colmo : 0,19 - 0,66 m³



PRESENTAZIONE

SOMMARIO

4-5 Prestazioni

Maggior potenza, coppia e velocità garantiscono prestazioni ottimali con tutte le macchine Hitachi.

6-7 Produttività

Gli escavatori Hitachi hanno un elevato tasso d'efficienza, pur mantenendo un impatto ridotto sull'ambiente.

8-9 Comfort

La cabina dei nuovi escavatori Hitachi offre uno spazio di lavoro sicuro e confortevole.

10-11 Durata nel tempo

Hitachi è rinomata per produrre macchine di alta qualità in grado di soddisfare le esigenze nei luoghi di lavoro più difficili.

12-13 Manutenzione

La facile accessibilità per le operazioni di pulizia e manutenzione ordinarie migliorano notevolmente la disponibilità dello ZAXIS 135US.

14-15 Hitachi Support Chain

Una vasta gamma di servizi post-vendita e opzioni di assistenza sono disponibili per tutti i nostri clienti.

16-22 Caratteristiche tecniche

Maggiore produttività

L'impianto idraulico HIOS III raggiunge un più alto livello di produttività con un minore consumo di carburante rispetto ai tradizionali modelli ZAXIS, contribuendo quindi a ridurre i costi.

Maggiore durata nel tempo

Le staffe rinforzate sulla base del braccio principale sono dotate di boccole per resistere ad impieghi gravosi.

Movimenti più rapidi

L'annullamento del ricircolo del braccio di penetrazione e i sistemi di sovralimentazione idraulica incrementano la velocità del braccio di penetrazione durante il funzionamento.

Prestazioni di sollevamento potenziate

Le funzioni power boost e power boost automatica consentono alla macchina di offrire una grande potenza nelle prestazioni di scavo e sollevamento.



ZAXIS Empower your Vision.

Il design del nuovo escavatore Hitachi ZAXIS 135US è ispirato da un unico obiettivo: rafforzare la vostra idea. Si basa su cinque livelli chiave: prestazioni, produttività, comfort, durata nel tempo e affidabilità. Siamo consapevoli del fatto che i clienti richiedano macchine efficienti e di alta qualità in grado di funzionare in modo efficace, anche in condizioni difficili. Sappiamo inoltre che gli operatori hanno bisogno di uno spazio di lavoro più sicuro, accessibile e di una macchina in grado di rispondere alle loro abilità con velocità e precisione. E per ottenere un risultato soddisfacente, nei tempi previsti, in linea con il budget e con uno standard elevato, abbiamo puntato ad aumentare al massimo la versatilità del nuovo ZAXIS 135US con delle semplici funzioni di manutenzione e il programma post-vendita Hitachi Support Chain.

Maggiore spazio per le gambe

Il sedile e la consolle possono scorrere ancora più indietro sul nuovo ZAXIS, offrendo un ambiente di lavoro più comodo per l'operatore. La consolle sul lato destro è stata riprogettata per essere ergonomica.

Massimo comfort

Il sedile pneumatico riscaldato è ideale per i climi freddi e assorbe le vibrazioni durante il funzionamento riducendo al minimo la fatica dell'operatore.



Raggio rotazione corto

Questo consente al nuovo ZAXIS di lavorare in spazi ristretti, in particolare nelle aree urbane, per lavori stradali, attività forestali e di demolizione - in qualsiasi luogo caratterizzato da uno spazio di lavoro limitato.

Informazioni facilmente accessibili

L'ampio schermo LCD multifunzione è facile da visualizzare in condizioni diurne e notturne e fornisce dati tecnici.

Accesso per una manutenzione facile e veloce

Grazie al nuovo meccanismo di bloccaggio, facile da utilizzare, il filtro anti-polvere dell'abitacolo può essere smontato e rimontato velocemente.





PRESTAZIONI

Come tutti i nuovi modelli, lo ZAXIS 135US è stato progettato per offrire prestazioni ragguardevoli sul luogo di lavoro, con una maggiore produttività, una migliore manovrabilità e consumi ridotti del carburante. È estremamente versatile e ideale per lavorare in una grande varietà di progetti, specialmente dove lo spazio è limitato. Il raggio di rotazione corto lo rende adatto ai cantieri di lavoro in città e stradali, nonché per le applicazioni forestali e di demolizione.



Maggiore potenza e velocità per un nuovo standard nei luoghi di lavoro



Livello di prestazioni più elevato

Vincere i bandi di gara e rispettare gli obiettivi di produzione sono processi altamente competitivi per far crescere la vostra azienda. La scelta della macchina è di primaria importanza e il vostro successo dipende dalla produttività e dall'efficienza stesse del vostro mezzo.

I sistemi idraulici ed elettronici più avanzati occupano un posto centrale nel nostro processo strategico di offrire un notevole risparmio sui costi di carburante con il nuovo motore a basse emissioni. Quello che si soddisfa grandemente sono i componenti idraulici HIOS III, che consentono di ottenere un 11% di consumo di carburante in meno in modalità PWR, rispetto alla precedente modalità P dello ZAXIS, mantenendo allo stesso tempo un alto livello di produttività*.

Inoltre, è possibile una riduzione del 22% del consumo di carburante in modalità ECO*. Ciò consente tuttavia un livello alto di produttività con lo stesso quantitativo di carburante.

Una gamma più ampia di applicazioni

Lo ZAXIS 135US, più compatto dei modelli convenzionali, è adatto per essere impiegato in un'ampia varietà di lavori, specialmente negli spazi ristretti, in particolare nelle aree urbane, nei progetti di costruzioni stradali, nelle attività forestali e di demolizione. È in grado di offrire una maggiore efficienza operativa nelle aree ristrette, grazie

alla sporgenza minima dei suoi componenti sia sull'anteriore che sul posteriore della macchina. Per esempio, è possibile parcheggiare un autocarro più vicino ai cingoli, il che aumenta notevolmente l'efficienza di carico.

Alto livello di produttività con una minore quantità di combustibile.

Il successo della vostra attività dipende dalla capacità produttiva e dall'efficienza della vostra attrezzatura. In conclusione, investire nelle macchine movimento terra Hitachi può aiutarvi a raggiungere gli obiettivi produttivi e a competere con successo nell'assegnazione di appalti nel vostro segmento di mercato.

Il sistema di avviamento idraulico e gli altri impianti idraulici consentono un aumento della velocità di ritrazione del braccio di penetrazione quando il carico è relativamente basso. Anche la funzione Power Boost delle nostre macchine, ormai provata e collaudata, è aumentata del 5%, offrendo un maggior livello di prestazioni di scavo e potenza di sollevamento.

La versatilità dello ZAXIS 135US si dimostra nel sistema di supporto degli accessori, con 11 modalità che possono essere registrate sul monitor per la facile installazione dei diversi accessori.

* Dati raccolti attraverso il sistema Global e-Service su macchine impegnate in lavori tipici.

Punti di forza

- Riduzione del 11% del consumo di carburante (modalità PWR rispetto alla modalità P dello ZX-3)*
- Riduzione del 22% del consumo di carburante (modalità ECO rispetto alla modalità P dello ZX-3)*
- Impianto idraulico HIOS III – elevata produttività e minore consumo di carburante

- Sistema di supporto degli accessori
- Power-boost
- Maggiore capacità di sollevamento
- Raggio rotazione corto



PRODUTTIVITÀ

Benché lo ZAXIS 135US sia stato creato per contribuire ad aumentare i livelli di produttività sul luogo di lavoro, è anche stato progettato per avere un impatto ridotto sull'ambiente. Il nuovo escavatore è stato equipaggiato con funzioni potenti e innovative, e questo gli consente di operare in maniera efficiente e sostenibile. In questo modo, contribuisce ad un ambiente di lavoro più sicuro e piacevole, nonché alla redditività della vostra attività.



Trovare il giusto equilibrio tra potenza ed efficienza sostenibile



Efficienza sostenibile

Ci siamo dedicati allo sviluppo sostenibile della gamma di prodotti Hitachi, in particolare per l'uso nei luoghi di lavoro urbani. Pertanto, il nuovo ZAXIS 135US è una prova del nostro impegno per la riduzione al minimo dell'impatto delle macchine movimento terra sull'ambiente in conformità con lo Stadio IIIB delle norme UE di controllo delle emissioni.

Lo ZAXIS 135US è dotato di un filtro antiparticolato in grado di intercettare le sostanze inquinanti, che vengono automaticamente bruciate grazie a un catalizzatore di ossidazione e al controllo della temperatura di scarico. Anche il turbocompressore a geometria variabile e la valvola EGR (ricircolo dei gas di scarico) a elevato raffreddamento del volume consentono di ridurre i livelli di protossido di azoto.

Oltre a ridurre le emissioni, l'arresto automatico dello ZAXIS 135US previene lo spreco di carburante e riduce i livelli di rumorosità nella cabina.

Inoltre, tutti i componenti in resina della nuova gamma media di escavatori ZAXIS possono essere riciclati e sono chiaramente contrassegnati per semplificare il processo di smaltimento.

Elevata efficienza

Ci stiamo inoltre impegnando per trovare il giusto equilibrio tra uomo, ambiente e guadagno. Abbiamo inoltre valutato il costo totale di gestione del nuovo ZAXIS 135US per garantirvi che la vostra nuova macchina contribuisca ad incrementare i vostri profitti.

Il potente motore di nuova generazione conforme allo Stadio IIIB dello ZAXIS 135US garantisce una produttività più elevata, con una maggiore efficienza nei consumi di carburante e presenta comandi allo stato dell'arte per tutti i componenti.

Gli escavatori Hitachi sono famosi per le prestazioni potenti e affidabili, in particolare quando ci sono obiettivi giornalieri e scadenze improrogabili da rispettare nei cantieri. L'ultima gamma di modelli ZAXIS è stata realizzata per incrementare la produttività senza danneggiare l'ambiente grazie a operazioni sostenibili.

Punti di forza

■ Potente e sostenibile

■ Motore conforme allo Stadio IIIB

■ Filtro antiparticolato per la cattura del particolato

■ Turbocompressore a geometria variabile

■ Sistema EGR ad elevato raffreddamento

■ Design rispettoso dell'ambiente

■ Arresto automatico – risparmio di carburante per ridurre l'anidride carbonica



COMFORT

Dalle nostre consultazioni fatte presso operatori e proprietari circa i fattori più importanti da tenere in considerazione durante la fase di progettazione dei nuovi escavatori ZAXIS, è emerso che una delle principali esigenze era quella di poter avere un ambiente di lavoro più confortevole. La cabina dello ZAXIS 135US è dotata di funzioni dall'utilizzo intuitivo e agevole, di una visibilità eccellente a 360° e di un più ampio spazio per le gambe. L'obiettivo globale durante la progettazione è stato quello di rendere più agevoli e rilassanti per i nostri clienti i lunghi turni di lavoro in cantiere.



Sia dentro che fuori, i nuovi escavatori ZAXIS sono all'avanguardia



Dal comfort della cabina

Dopo una lunga giornata di lavoro nel cantiere stradale o in cava, dovete poter essere in grado di godervi il resto del tempo. Hitachi è all'avanguardia per quanto riguarda il comfort degli operatori con il nuovo ZAXIS 135US, in modo che possiate beneficiarne.

Il sedile con sospensione pneumatica interamente regolabile presenta un nuovo meccanismo scorrevole in grado di essere spostato più indietro rispetto a prima. Lo spazio al di sotto del monitor è maggiore per lasciare più libertà di movimento alle gambe. La pressurizzazione della cabina impedisce l'ingresso di polvere e detriti.

Visibilità completa

I cantieri più grandi richiedono la massima attenzione per evitare danni o problemi alla salute e sicurezza. La maggiore visibilità, in particolare in basso a destra del nuovo ZAXIS, vi consentirà di risparmiare tempo (e denaro), grazie alle ultime innovazioni di Hitachi.

Il riposizionamento del monitor e della portiera migliorano la visibilità, oltre a facilitare l'ingresso e l'uscita dall'abitacolo. La nuova videocamera con retrovisore offre una visibilità più ravvicinata del contrappeso per ridurre al minimo gli angoli morti.

Facile da usare

Hitachi ha investito molto in tecnologie avanzate riversandole nel nuovo ZAXIS. La potenza rimane assolutamente a portata di mano grazie alla funzionalità del monitor a colori e ai comandi ergonomici.

Il nuovo monitor LCD multifunzione presenta un ampio schermo da sette pollici con un'ottima visibilità. Offre numerose informazioni tecniche utili, inclusa una chiara indicazione dello stato della macchina e impostazioni con il supporto multilingue fino a 32 lingue. Il monitor e gli interruttori ergonomicamente realizzati sono stati raggruppati insieme per essere facilmente raggiunti con la mano destra. L'interruttore proporzionale nella nuova leva delle funzioni ausiliarie (opzionali) permette di comandare facilmente l'accessorio.

Buon lavoro

Il tempo vola quando si lavora bene e un operatore contento sarà anche più produttivo. Ecco perché ci siamo impegnati a fornire una cabina che permetta un lavoro rilassante e piacevole.

I comandi per la radio stereo AM/FM adesso sono completamente regolabili dal monitor a colori. È stato inoltre aggiunto una presa ausiliaria al sistema audio, per poter lavorare in modo efficiente ascoltando la vostra musica preferita mediante i dispositivi come il lettore MP3 e l'inclusione di un vano in cui riporre quest'ultimo.

Punti di forza

- Cabina pressurizzata ROPS ad elevate caratteristiche tecniche
- Migliore visibilità
- Nuovo monitor LCD a colori

- Informazioni facilmente accessibili in tempo reale
- Maggiore spazio per le gambe
- Pannello di controllo ergonomicamente progettato
- Terminale ausiliario e vano in cui riporre il lettore MP3



DURATA NEL TEMPO

Hitachi gode di un'ottima reputazione per quanto riguarda lo sviluppo di macchine fatte per affrontare le condizioni di lavoro più gravose. Questo grazie ai vari decenni di esperienza acquisita nel realizzare macchine per l'edilizia di alta qualità, su cui fanno affidamento clienti di tutto il mondo. Il nuovo ZAXIS 135US è il risultato di un continuo sviluppo da parte di Hitachi e include le tecnologie più all'avanguardia, assicurandone l'affidabilità e durata nei cantieri con le condizioni di lavoro più proibitive.



Costruito per conquistare ambienti di lavoro difficili



Componenti resistenti

Il nuovo ZAXIS 135US è stato progettato per operare nelle condizioni di lavoro più estreme. I luoghi di lavoro più difficili richiedono macchine affidabili, che offrano maggiori livelli di disponibilità e produttività. Il risultato sarà un costo di gestione più basso grazie alla maggiore durata nel tempo dei nostri escavatori.

Il rinforzo della base del braccio principale del nuovo ZAXIS 135US ne è un buon esempio. La staffa alla base del braccio principale è stata dotata di boccole per aumentare le sue caratteristiche di durata e sopportare le sollecitazioni di lunghi turni di lavoro in ambienti ostili.

Viene fornito in dotazione un separatore d'acqua tipo filtro dalle elevate prestazioni. Cattura l'acqua presente nel carburante, persino in quei carburanti che ne contengono elevate quantità.

Telaio principale rinforzato

La ruota folle anteriore e il relativo cilindro regolatore sono stati rinforzati sullo ZAXIS 135US per una maggiore durata nel tempo. Inoltre, il fango non può più attaccarsi al cilindro tendicingolo.

L'affidabilità è stata ulteriormente migliorata con l'aumento nei componenti con la sezione saldata che comprende il fascio X. Le piastre superiori e inferiori delle staffe del motore di traslazione sono state allungate, con una conseguente riduzione del 40% della tensione. Il telaio con sezione a D è stato ingrandito per aumentare la durata.

Cabina conforme a ROPS

La cabina pressurizzata CRES II (Center pillar reinforced structure, struttura con montati angolari rinforzati) conforme a ROPS impedisce alla polvere di penetrare e protegge dai potenziali rischi del sito di lavoro. La struttura ROPS (Roll-over Protective Structure, struttura di protezione antiribaltamento) è progettata per proteggere l'operatore in situazioni improbabili di ribaltamento o rovesciamento della macchina.

Punti di forza

- Qualità Hitachi collaudata
- Oltre 40 anni di esperienza
- Attrezzo anteriore rinforzato
- Telaio principale rinforzato



MANUTENZIONE

Per garantire le prestazioni ottimali del vostro nuovo escavatore ZAXIS Hitachi, ora è più facile che mai effettuare la manutenzione ordinaria, la pulizia e i controlli dell'assistenza. Il nuovo ZAXIS 135US è stato progettato con numerose funzioni che sono accessibili in modo rapido e pratico da terra, mentre altre sono state ricollocate in modo da essere più facili da raggiungere. Ciò significa che dovrete dedicare meno tempo alla manutenzione per concentrarvi di più sul lavoro.



Componenti facilmente accessibili per turni di lavoro più efficienti e produttivi



Facile accesso

Vi abbiamo semplificato la vita grazie all'introduzione di pratiche funzioni integrate nella nuova gamma di escavatori ZAXIS. I nostri tecnici hanno valutato le vostre esigenze e integrato numerosi fattori per far risparmiare tempo per la manutenzione ordinaria.

Grazie alla tecnologia del monitor LCD multifunzione, è possibile controllare i livelli dell'olio motore e una apposita spia appare quando l'olio idraulico e i filtri del carburante devono essere sostituiti. Inoltre, è possibile programmare il piano di manutenzione ordinaria per evitare guasti tutte le volte che viene acceso il mezzo.

Sulla parte esterna dello ZAXIS 135US, il condensatore dell'aria condizionata può essere facilmente aperto per effettuare la pulizia del condensatore stesso e del radiatore. Gravi ostruzioni possono essere inoltre eliminate soffiando aria attraverso il pratico coperchio superiore apribile con un semplice tocco sopra al radiatore.

È possibile sostituire i filtri del combustibile, il filtro dell'olio motore e il filtro dell'aria direttamente da terra, e gli altri lavori sono facilitati da scalini antiscivolo per un facile accesso alla struttura superiore della macchina.

Facile pulizia

Crediamo che la manutenzione ordinaria semplificata migliori i livelli di produttività e utilizzo della macchina. Ecco perché abbiamo realizzato lo ZAXIS 135US con una serie di soluzioni pratiche e veloci, in modo da semplificarvi la vita sul posto di lavoro.

Il filtro antipolvere interno è un esempio di queste iniziative. È stato collocato all'esterno del condensatore dell'aria condizionata e dello scambiatore del carburante e lontano dalla ventola, in modo che la polvere e il particolato possano essere catturati uniformemente senza doverle raccogliere in un solo posto.

Il gruppo di raffreddamento è stato disposto in parallelo.

Punti di forza

- Global e-Service controlla il filtro di scarico
- Ispezioni giornaliere direttamente a terra
- I volumi dell'olio sono controllati direttamente dal sedile dell'operatore
- Accesso per una manutenzione facile e veloce



SUPPORT CHAIN

Subito dopo aver acquistato un prodotto Hitachi, potete contare su un servizio post-vendita di prim'ordine da parte del rivenditore autorizzato. Hitachi offre un ampio supporto a ciascuno dei rivenditori presenti nella rete europea, in modo da potervi garantire che il vostro ZAXIS 135US continuerà a soddisfare le vostre esigenze e superare le aspettative. Per proteggere ulteriormente il vostro investimento nei macchinari Hitachi, abbiamo introdotto il programma Hitachi Supporto Chain. Questo vi offre la flessibilità di creare un piano di assistenza personalizzato in grado di "connettervi" direttamente al servizio di supporto Hitachi attraverso il vostro dealer di zona.



Un programma post-vendita flessibile pensato per proteggere il vostro investimento

Global e-Service

Il nuovo escavatore ZAXIS è dotato del sistema di comunicazione GPRS*. Questo invia molteplici serie di dati della macchina al server principale di Hitachi. Mediante il database Global e-Service, accederete in remoto a tutti questi dati. È sufficiente un collegamento Internet e il log-in al Global e-Service.

Global e-Service consentirà a voi e al concessionario di scaricare e condividere questi dati, per gestire in remoto la vostra flotta. Il sistema online consentirà al vostro concessionario di avvisarvi tempestivamente delle operazioni di manutenzione preventiva e delle altre offerte speciali.

Le ultime informazioni sull'escavatore ZAXIS sono disponibili 24 ore su 24, 7 giorni su 7 compresi i dati operativi, come il numero di ore di lavoro, il consumo del carburante, le modalità di lavoro e la posizione. Questo vi consentirà di ridurre i costi operativi, di pianificare i lavori in modo efficiente e di effettuare tutte le operazioni di manutenzione della macchina, per garantire prestazioni ottimali e tempi di inattività minimi.

Supporto tecnico

Il team di professionisti Hitachi addetto all'assistenza e adeguatamente preparato unisce l'esperienza globale e la conoscenza delle macchine Hitachi con la vostra lingua e cultura locali. Abbiamo un approccio fattivo verso l'assistenza clienti facendo aggiornare ininterrottamente il nostro personale, in modo che le conoscenze disponibili siano trasmesse a ogni singolo tecnico nella nostra rete di concessionari.

Garanzia estesa e contratti di assistenza

Ogni nuovo modello Hitachi è coperto da una garanzia completa del produttore. Tuttavia, il vostro escavatore ZAXIS potrebbe richiedere un'ulteriore protezione considerate le difficili condizioni di lavoro o per ridurre al minimo i costi di riparazione. Per soddisfare queste richieste, i nostri concessionari offrono la possibilità di un programma con garanzia estesa (HELP – Hitachi Extended Life Program) e contratti di assistenza completi: il modo più efficace per ottimizzare le prestazioni del vostro nuovo escavatore ZAXIS.

Ricambi e componenti rigenerati

Hitachi offre diverse linee di ricambi e componenti per soddisfare le vostre specifiche esigenze. Oltre alla nostra gamma di ricambi originali, ci sono altre opzioni disponibili:

- Se le vostre macchine sono operative da diversi anni, Hitachi può offrire una seconda linea di pezzi originali come soluzione a un prezzo interessante.
- Per applicazioni o climi particolarmente esigenti, Hitachi offre una linea di pezzi con prestazioni extra.
- Se cercate una soluzione economica per effettuare delle sostituzioni preventive, i componenti rigenerati sono la scelta migliore.

Indipendentemente dalla vostra scelta, sarà garantita la famosa qualità e garanzia Hitachi per darvi una maggiore tranquillità.

Il vostro concessionario Hitachi potrà fornirvi ulteriori dettagli su ciascuna delle linee di componenti dette in precedenza.



* Il sistema di comunicazione GPRS è un'apparecchiatura standard per i nuovi escavatori ZAXIS, tuttavia, la disponibilità del sistema di comunicazione dipende dalle norme sulla concessione delle licenze in vigore nel proprio Paese. Contattare il vostro rivenditore Hitachi per ulteriori informazioni o richiedere un account Global e-Service.

Punti di forza

- Controllate ciascuna delle vostre macchine direttamente dal vostro ufficio – 24 ore su 24, 7 giorni su 7
- Monitorare il consumo di carburante
- Verificare le posizioni attuali e precedenti e gli spostamenti delle vostre macchine

- Consultare lo stato della manutenzione e i pezzi da sostituire su ciascuna delle vostre macchine
- Ricevere notifiche e-mail per gli avvisi della macchina, spostamenti imprevisti e così via

CARATTERISTICHE TECNICHE

MOTORE

Modello	Isuzu AM-4JJ1X
Tipo	4 tempi, raffreddato ad acqua, iniezione diretta con common rail
Aspirazione	Turbocompressore a geometria variabile, intercooler, EGR raffreddato
Post-trattamento	Filtro antiparticolato
N° cilindri	4
Potenza nominale	
ISO 9249, netta	73,4 kW (98 HP) a 2.000 min ⁻¹ (giri/min.)
EEC 80/1269, netta	73,4 kW (98 HP) a 2.000 min ⁻¹ (giri/min.)
SAE J1349, netta	73,4 kW (98 HP) a 2.000 min ⁻¹ (giri/min.)
Coppia massima	374 Nm (38,1 kgfm) a 1.600 min ⁻¹ (giri/min.)
Cilindrata	2,999 L
Alesaggio e corsa	95,4 mm x 104,9 mm
Batterie	2 x 12 V / 58 Ah

IMPIANTO IDRAULICO

Pompe idrauliche

Pompe principali	2 pompe a pistoni assiali a portata variabile
Portata massima dell'olio	2 x 117 L/min
Pompa circuito di pilotaggio	1 pompa a ingranaggi
Portata massima dell'olio	33,6 L/min

Motori idraulici

Traslazione	2 motori a pistoni assiali a cilindrata variabile
Rotazione	1 motore a pistoni assiali

Regolazione valvola di sfianto

Circuito attrezzi	34,3 MPa (350 kgf/cm ²)
Circuito di rotazione	32,3 MPa (330 kgf/cm ²)
Circuito di traslazione	34,3 MPa (350 kgf/cm ²)
Circuito di pilotaggio	4,0 MPa (40,8 kgf/cm ²)
Power boost	36,3 MPa (370 kgf/cm ²)

Cilindri idraulici

	Quantità	Alesaggio	Diametro stelo
Braccio di sollevamento	2	105 mm	70 mm
Braccio di penetrazione	1	115 mm	80 mm
Benna	1	100 mm	70 mm
Posizionatore *1	1	140 mm	95 mm

*1: Per braccio a 2 elementi

TORRETTA

Telaio rotante

Telaio con sezione a "D" antideformante.

Dispositivo di rotazione

Motore con pistoni assiali con riduttore epicicloidale in bagno d'olio. Ralla a singola fila di sfere. Freno di stazionamento rotazione di tipo a dischi con innesto a molla e sblocco idraulico.

Velocità di rotazione	13,7 min ⁻¹ (giri/min.)
Coppia di rotazione	33 kNm (3.370 kgfm)

Cabina operatore

Cabina spaziosa indipendente, 1.005 mm di larghezza per 1.675 mm di altezza, conforme agli standard ISO*.

* International Organization for Standardization

SOTTOCARRO

Cingoli

Perni di collegamento trattati termicamente con tenute antipolvere. Tendingoli idraulici (a grasso) con molle ammortizzanti.

Numero rulli e pattini per parte

Rulli di sostegno	1
Rulli di appoggio	7
Pattini per cingoli	44

Dispositivo traslazione

Ogni cingolo è azionato da un motore a pistoni assiali a 2 velocità. Freno di stazionamento a dischi con innesto a molla e sblocco idraulico. Sistema di trasmissione automatico: Alta-Bassa.

Velocità di traslazione	Alta: da 0 a 5,5 km/h	Bassa: da 0 a 3,3 km/h
-------------------------------	-----------------------	------------------------

Forza massima di trazione ... 117 kN (11.900 kgf)

Pendenza superabile 70% (35 gradi) continua |

LIVELLO SONORO

Livello sonoro nella cabina in base a ISO 6396 LpA 69 dB(A)
Livello sonoro esterno in base alla norma ISO 6395 e alla direttiva UE 2000/14/CE LwA 99 dB(A)

CAPACITÀ DI RIFORMIMENTO

Serbatoio carburante 220,0 L
Liquido refrigerante motore 20,0 L
Olio motore 17,0 L
Dispositivo rotazione 3,2 L
Dispositivo di traslazione (ogni lato) 4,2 L
Impianto idraulico 125,0 L
Serbatoio olio idraulico 60,0 L

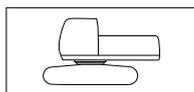
PESI E PRESSIONI AL SUOLO

Peso operativo e pressione al suolo

			ZAXIS 135US				ZAXIS 135US con lama (opzionale)			
Tipo di braccio di sollevamento			Monoblocco		Triplice		Monoblocco		Triplice	
Tipo di pattini	Larghezza pattini	Lunghezza braccio di penetrazione	kg	kPa (kgf/cm ²)	kg	kPa (kgf/cm ²)	kg	kPa (kgf/cm ²)	kg	kPa (kgf/cm ²)
Tripla costola	500 mm	2,10 m	13.400	42 (0,43)	-	-	14.400	45 (0,46)	-	-
		2,52 m	13.400	42 (0,43)	14.000	44 (0,45)	14.400	45 (0,46)	15.000	47 (0,48)
		3,01 m	13.500	42 (0,43)	-	-	14.500	45 (0,46)	-	-
	600 mm	2,10 m	13.700	36 (0,37)	-	-	14.700	38 (0,39)	-	-
		2,52 m	13.700	36 (0,37)	14.300	37 (0,38)	14.700	38 (0,39)	15.300	40 (0,41)
		3,01 m	13.800	36 (0,37)	-	-	14.800	39 (0,40)	-	-
	700 mm	2,10 m	13.900	31 (0,32)	-	-	14.900	33 (0,34)	-	-
		2,52 m	13.900	31 (0,32)	14.500	32 (0,33)	14.900	33 (0,34)	15.500	34 (0,35)
		3,01 m	14.000	31 (0,32)	-	-	15.000	33 (0,34)	-	-
Tampone	500 mm	2,10 m	13.500	42 (0,43)	-	-	14.500	45 (0,46)	-	-
		2,52 m	13.500	42 (0,43)	14.100	44 (0,45)	14.500	45 (0,46)	15.100	47 (0,48)
		3,01 m	13.600	42 (0,43)	-	-	14.600	45 (0,46)	-	-

Inclusi 0,50 m³ (ISO a colmo), peso della benna (410 kg) e contrappeso (3.600 kg).

Peso base della macchina e larghezza complessiva



Esclusi attrezzo anteriore, combustibile, olio idraulico e refrigerante ecc. Incluso contrappeso.

		ZAXIS 135US		ZAXIS 135US con lama (opzionale)	
Tipo di pattini	Larghezza pattini	Peso	Larghezza complessiva	Peso	Larghezza complessiva
Tripla costola	500 mm	10.800 kg	2.490 mm	11.800 kg	2.490 mm
	600 mm	11.100 kg	2.590 mm	12.100 kg	2.590 mm
	700 mm	11.300 kg	2.690 mm	12.300 kg	2.690 mm
Tampone	500 mm	10.900 kg	2.490 mm	11.900 kg	2.490 mm

Peso componenti

	Peso
Contrappeso	3.640 kg
Braccio monoblocco (con cilindro del braccio di penetrazione e cilindro del braccio di sollevamento)	1.300 kg
Braccio triplice (con cilindro del braccio di penetrazione e cilindro del braccio di sollevamento)	1.820 kg
Braccio di penetrazione da 2,10 m (con cilindro benna)	490 kg
Braccio di penetrazione da 2,52 m (con cilindro benna)	540 kg
Braccio di penetrazione da 3,01 m (con cilindro benna)	610 kg
Benna da 0,50 m ³	410 kg

FORZA DI SCAVO BENNA E BRACCIO DI PENETRAZIONE

		ZAXIS 135US		
Lunghezza braccio di penetrazione		2,10 m	2,52 m	3,01 m
Forza di strappo benna* ISO		104 kN (10.600 kgf)		
Forza di strappo benna* SAE: PCSA		91 kN (9.300 kgf)		
Forza di strappo braccio di penetrazione* ISO		77 kN (7.900 kgf)	69 kN (7.000 kgf)	61 kN (6.200 kgf)
Forza di strappo braccio di penetrazione* SAE: PCSA		74 kN (7.600 kgf)	67 kN (6.800 kgf)	60 kN (6.100 kgf)

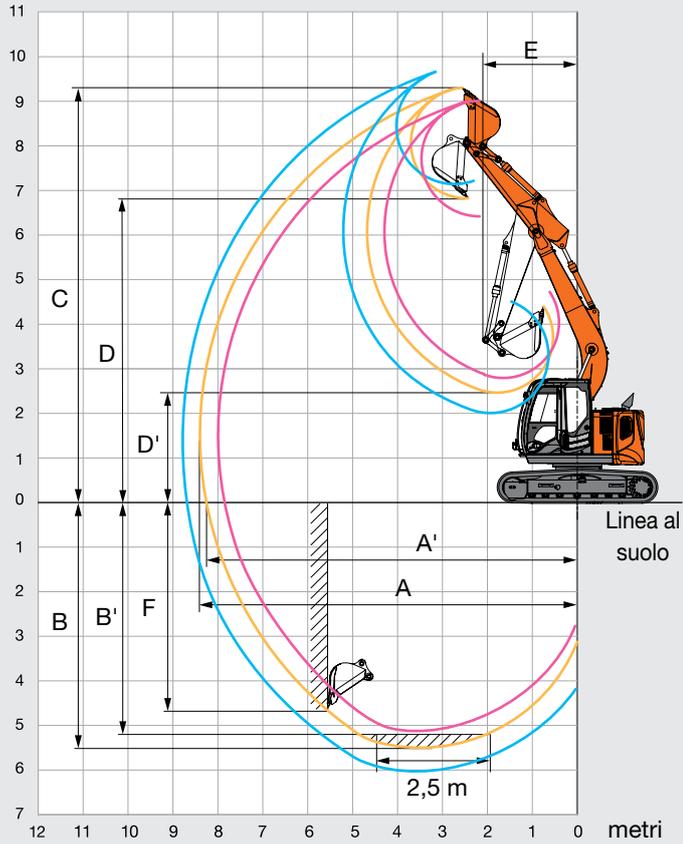
* Con Power-Boost

CARATTERISTICHE TECNICHE

RAGGI OPERATIVI

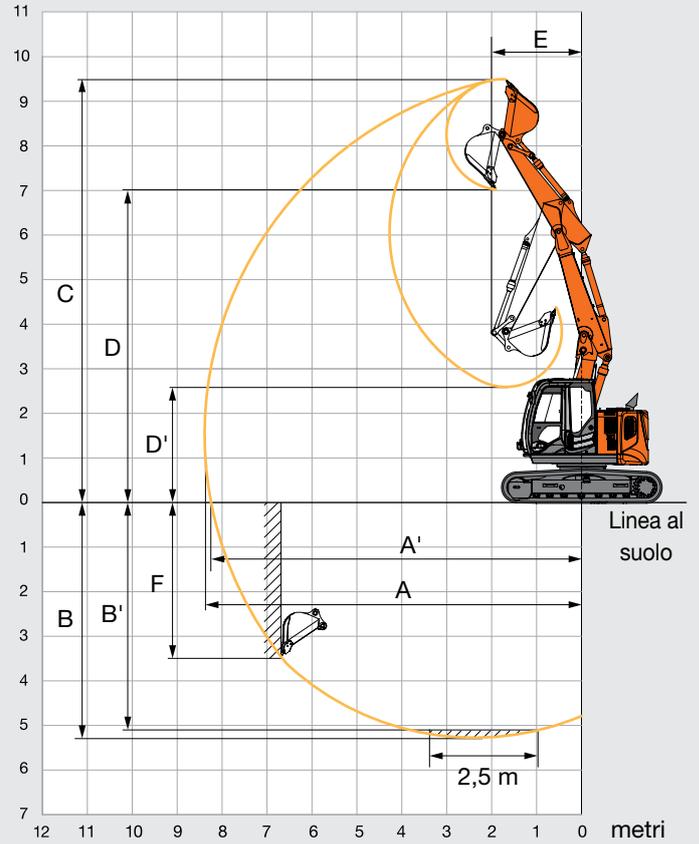
BRACCIO MONOBLOCCO

metri



BRACCIO TRIPLICE

metri

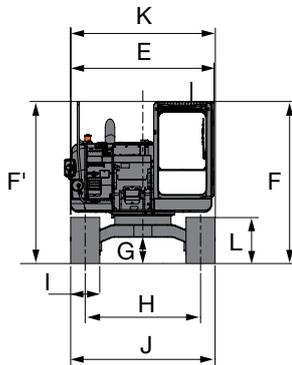


Unità: mm

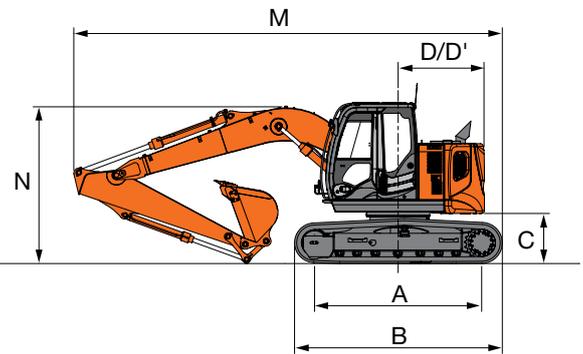
	ZAXIS 135US			
	Braccio monoblocco			Braccio triplice
Lunghezza braccio di penetrazione	2,10 m	2,52 m	3,01 m	2,52 m
A Sbraccio max.	8.020	8.390	8.860	8.380
A' Sbraccio max. (a terra)	7.870	8.240	8.720	8.240
B Max. profondità di scavo	5.070	5.490	5.980	5.250
B' Max. profondità di scavo (per un'altezza di 2,5 m)	4.820	5.270	5.790	5.120
C Max. altezza di taglio	9.020	9.290	9.690	9.480
D Max. altezza di scarico	6.550	6.830	7.220	7.020
D' Min. altezza di scarico	2.870	2.470	2.080	2.600
E Raggio rotazione min.	2.000	2.110	2.450	1.920
F Max. profondità di scavo parete verticale	4.430	4.730	5.190	3.530

Esclusa costola del pattino

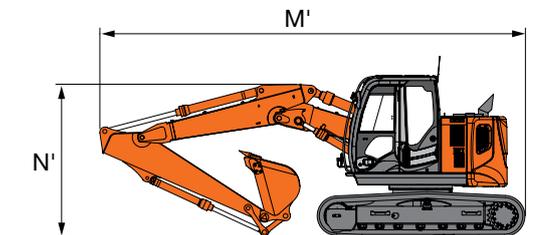
DIMENSIONI



BRACCIO MONOBLOCCO

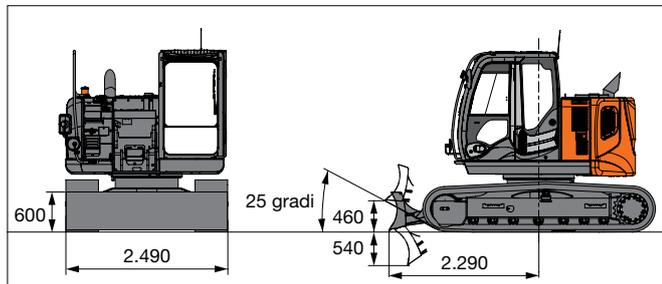


BRACCIO TRIPLICE



LAMA (OPZIONALE)

Unità: mm



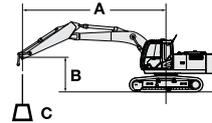
Unità: mm

	ZAXIS 135US
A Interasse tra i tamburi	2.880
B Lunghezza sottocarro	3.580
* C Altezza minima contrappeso da terra	840
D Raggio di rotazione posteriore	1.490
D' Lunghezza posteriore	1.490
E Larghezza complessiva torretta	2.480
F Altezza complessiva cabina	2.790
F' Altezza complessiva torretta	2.790
* G Altezza minima da terra	410
H Carreggiata	1.990
I Larghezza pattini cingoli	G 500
J Larghezza sottocarro	2.490
K Larghezza complessiva	2.490
L Altezza cingolo con pattini a tripla costola	790
BRACCIO MONOBLOCCO	
M Lunghezza complessiva	
Con braccio di penetrazione da 2,10 m	7.360
Con braccio di penetrazione da 2,52 m	7.370
Con braccio di penetrazione da 3,01 m	7.390
* N Altezza complessiva braccio principale	
Con braccio di penetrazione da 2,10 m	2.790
Con braccio di penetrazione da 2,52 m	2.790
Con braccio di penetrazione da 3,01 m	2.780
BRACCIO TRIPLICE	
M' Lunghezza complessiva	
Con braccio di penetrazione da 2,10 m	-
Con braccio di penetrazione da 2,52 m	7.310
Con braccio di penetrazione da 3,01 m	-
* N' Altezza complessiva braccio principale	
Con braccio di penetrazione da 2,10 m	-
Con braccio di penetrazione da 2,52 m	2.640
Con braccio di penetrazione da 3,01 m	-

* Esclusa costola del pattino G: Pattini a tre costole

CAPACITÀ DI SOLLEVAMENTO

- Note:
1. I valori nominali sono conformi a ISO 10567.
 2. La capacità di sollevamento non supera il 75% del carico di ribaltamento, con la macchina su terreno solido e in piano, o l'87% della capacità idraulica totale.
 3. Il punto di carico è la linea centrale del perno di articolazione della benna sul braccio di penetrazione.
 4. Un asterisco (*) indica il carico limitato dalla capacità idraulica.
 5. 0 m = Terra.



A: Raggio di carico
B: Altezza punto di carico
C: Capacità di sollevamento

Per le capacità di sollevamento, sottrarre da queste il peso della benna e dell'attacco rapido senza benna.

BRACCIO MONOBLOCCO - ZAXIS 135US

Nominale sulla parte anteriore Nominale sul lato o a 360 gradi Unità: kg

Condizioni	Altezza punto di carico m	Raggio di carico m										A sbraccio massimo		
		1,5		3,0		4,5		6,0		7,5		metri		
Braccio di sollevamento 4,60 m	6,0					*4.150	3.490					*2.980	2.900	5,01
	4,5			*5.030	*5.030	*4.310	3.430	*3.130	2.150			*2.710	2.110	6,07
Braccio di penetrazione 2,10 m	3,0			*7.500	6.010	4.920	3.250	3.140	2.110			*2.680	1.800	6,62
Contrappeso 3.640 kg	1,5					4.680	3.030	3.050	2.020			2.540	1.690	6,79
Pattino 500 mm	0 m (suolo)			*5.300	5.240	4.530	2.900	2.980	1.960			2.600	1.720	6,61
	-1,5	*5.000	*5.000	*8.660	5.260	4.500	2.870	2.980	1.960			2.950	1.940	6,05
	-3,0			*6.700	5.400	4.590	2.950					*3.830	2.590	4,98
Braccio di sollevamento 4,60 m	6,0					*3.670	3.550					*2.430	*2.430	5,50
	4,5			*3.930	*3.930	*3.920	3.480	3.220	2.180			*2.260	1.910	6,48
Braccio di penetrazione 2,52 m	3,0			*6.620	6.180	*4.730	3.290	3.150	2.110			*2.250	1.650	6,99
Contrappeso 3.640 kg	1,5			*6.790	5.470	4.710	3.050	3.050	2.020			2.340	1.550	7,15
Pattino 500 mm	0 m (suolo)			*6.130	5.200	4.520	2.880	2.960	1.940			2.390	1.570	6,98
	-1,5	*4.720	*4.720	8.940	5.180	4.460	2.820	2.930	1.910			2.660	1.740	6,46
	-3,0	*8.600	*8.600	*7.440	5.290	4.500	2.870					3.400	2.220	5,47
Braccio di sollevamento 4,60 m	6,0					*3.140	*3.140	*2.360	2.210			*2.080	*2.080	6,10
	4,5					*3.440	*3.440	3.260	2.210			*1.950	1.680	6,99
Braccio di penetrazione 3,01 m	3,0			*5.270	*5.270	*4.280	3.340	3.170	2.130			*1.940	1.470	7,47
Contrappeso 3.640 kg	1,5			*8.410	5.610	4.740	3.080	3.050	2.010	2.160	1.420	*2.040	1.390	7,62
Pattino 500 mm	0 m (suolo)			*6.630	5.190	5.410	2.870	2.940	1.920			2.140	1.400	7,46
	-1,5	*4.140	*4.140	*8.620	5.090	4.410	2.780	2.880	1.860			2.340	1.530	6,97
	-3,0	*7.200	*7.200	*8.140	5.150	4.420	2.790	2.920	1.890			2.870	1.870	6,07
	-4,5			*5.390	5.380	*3.260	2.950					*3.250	2.940	4,51

ZAXIS 135US - LAMA (STACCATA DA TERRA)

BRACCIO MONOBLOCCO

Nominale sulla parte anteriore Nominale sul lato o a 360 gradi Unità: kg

Condizioni	Altezza punto di carico m	Raggio di carico m										A sbraccio massimo		
		1,5		3,0		4,5		6,0		7,5		metri		
Braccio monoblocco 4,60 m	6,0					*4.150	3.740					*2.980	*2.980	5,01
	4,5			*5.030	*5.030	*4.310	3.690	*3.130	2.330			*2.710	2.280	6,07
Braccio di penetrazione 2,10 m	3,0			*7.500	6.460	4.910	3.500	3.130	2.280			2.670	1.960	6,62
Contrappeso 3.640 kg	1,5					4.670	3.290	3.040	2.200			2.530	1.840	6,79
Pattino 500 mm	0 m (suolo)			*5.300	*5.300	4.520	3.150	2.970	2.140			2.590	1.880	6,61
	-1,5	*5.000	*5.000	*8.660	5.720	4.480	3.120	2.970	2.140			2.940	2.120	6,05
	-3,0			*6.700	5.850	4.570	3.200					*3.830	2.810	4,98
Braccio monoblocco 4,60 m	6,0					*3.670	*3.670					*2.430	*2.430	5,50
	4,5			*3.930	*3.930	*3.920	3.740	3.210	2.360			*2.260	2.070	6,48
Braccio di penetrazione 2,52 m	3,0			*6.620	*6.620	*4.730	3.540	3.140	2.290			*2.250	1.790	6,99
Contrappeso 3.640 kg	1,5			*6.790	5.930	4.690	3.300	3.030	2.190			2.330	1.690	7,15
Pattino 500 mm	0 m (suolo)			*6.130	5.650	4.500	3.140	2.950	2.120			2.380	1.720	6,98
	-1,5	*4.720	*4.720	8.910	5.630	4.440	3.080	2.920	2.090			2.640	1.900	6,46
	-3,0	*8.600	*8.600	*7.440	5.740	4.490	3.120					3.390	2.420	5,47
Braccio monoblocco 4,60 m	6,0					*3.140	*3.140	*2.360	*2.360			*2.080	*2.080	6,10
	4,5					*3.440	*3.440	3.250	2.390			*1.950	1.830	6,99
Braccio di penetrazione 3,01 m	3,0			*5.270	*5.270	*4.280	3.590	3.160	2.300			*1.940	1.610	7,47
Contrappeso 3.640 kg	1,5			*8.410	6.070	4.720	3.330	3.030	2.190	2.150	1.560	*2.040	1.520	7,62
Pattino 500 mm	0 m (suolo)			*6.630	5.640	4.490	3.120	2.930	2.090			2.130	1.530	7,46
	-1,5	*4.140	*4.140	*8.620	5.540	4.390	3.030	2.870	2.040			2.330	1.670	6,97
	-3,0	*7.200	*7.200	*8.140	5.610	4.400	3.040	2.910	2.070			2.860	2.040	6,07
	-4,5			*5.390	*5.390	*3.260	3.200					*3.250	3.190	4,51

ZAXIS 135US - LAMA (A TERRA) BRACCIO MONOBLOCCO

Nominale sulla parte anteriore Nominale sul lato o a 360 gradi Unità: kg

Condizioni	Altezza punto di carico m	Raggio di carico m										A sbraccio massimo		
		1,5		3,0		4,5		6,0		7,5		metri		
Braccio monoblocco 4,60 m	6,0					*4.150	3.740					*2.980	*2.980	5,01
	4,5			*5.030	*5.030	*4.310	3.690	*3.130	2.330			*2.710	2.280	6,07
Braccio di penetrazione 2,10 m	3,0			*7.500	6.460	*5.090	3.500	*4.210	2.280			*2.680	1.960	6,62
Contrappeso 3.640 kg	1,5					*5.950	3.290	*4.510	2.200			*2.820	1.840	6,79
Pattino 500 mm	0 m (suolo)			*5.300	*5.300	*6.320	3.150	*4.620	2.140			*3.170	1.880	6,61
	-1,5	*5.000	*5.000	*8.660	5.720	*5.980	3.120	*4.150	2.140			*3.910	2.120	6,05
	-3,0			*6.700	5.850	*4.600	3.200					*3.830	2.810	4,98
Braccio monoblocco 4,60 m	6,0					*3.670	*3.670					*2.430	*2.430	5,50
	4,5			*3.930	*3.930	*3.920	3.740	*3.540	2.360			*2.260	2.070	6,48
Braccio di penetrazione 2,52 m	3,0			*6.620	*6.620	*4.730	3.540	*3.980	2.290			*2.250	1.790	6,99
Contrappeso 3.640 kg	1,5			*6.790	5.930	*5.690	3.300	*4.360	2.190			*2.370	1.690	7,15
Pattino 500 mm	0 m (suolo)			*6.130	5.650	*6.230	3.140	*4.580	2.120			*2.650	1.720	6,98
	-1,5	*4.720	*4.720	*9.100	5.630	*6.110	3.080	*4.370	2.090			*3.230	1.900	6,46
	-3,0	*8.600	*8.600	*7.440	5.740	*5.110	3.120					*3.800	2.420	5,47
Braccio monoblocco 4,60 m	6,0					*3.140	*3.140	*2.360	*2.360			*2.080	*2.080	6,10
	4,5					*3.440	*3.440	*3.350	2.390			*1.950	1.830	6,99
Braccio di penetrazione 3,01 m	3,0			*5.270	*5.270	*4.280	3.590	*3.690	2.300			*1.940	1.610	7,47
Contrappeso 3.640 kg	1,5			*8.410	6.070	*5.330	3.330	*4.140	2.190	*2.530	1.560	*2.040	1.520	7,62
Pattino 500 mm	0 m (suolo)			*6.630	5.640	*6.060	3.120	*4.470	2.090			*2.250	1.530	7,46
	-1,5	*4.140	*4.140	*8.620	5.540	*6.170	3.030	*4.460	2.040			*2.660	1.670	6,97
	-3,0	*7.200	*4.200	*8.140	5.610	*5.500	3.040	*3.700	2.070			*3.580	2.040	6,07
	-4,5			*5.390	*5.390	*3.260	3.200					*3.250	3.190	4,51

BRACCIO TRIPLICE - ZAXIS 135US
 Nominale sulla parte anteriore  Nominale sul lato o a 360 gradi Unità: kg

Condizioni	Altezza punto di carico m	Raggio di carico m								A sbraccio massimo		
		1,5		3,0		4,5		6,0		metri		
												
Braccio triplice	7,5			*4.290	*4.290					*3.260	*3.260	3,68
Braccio di penetrazione 2,52 m	6,0					*3.910	3.630			*2.540	2.510	5,49
Contrappeso 3.640 kg	4,5			*3.920	*3.920	*4.130	3.660	3.260	2.200	*2.330	1.880	6,47
Pattino 500 mm	3,0			*7.420	6.500	*4.650	3.550	3.250	2.190	*2.300	1.610	6,98
	1,5	*11.700	*11.700	*9.370	6.180	4.920	3.460	3.170	2.100	2.330	1.510	7,14
	0 m (suolo)	*8.900	*8.900	9.400	5.900	4.930	3.190	3.040	1.980	2.370	1.530	6,97
	-1,5	*11.880	*11.880	9.470	5.520	4.670	2.970	2.940	1.890	2.650	1.700	6,45
	-3,0	*14.850	*14.850	*9.060	5.380	4.550	2.850			*2.760	2.230	5,36

ZAXIS 135US - LAMA (STACCATA DA TERRA) BRACCIO
 Nominale sulla parte anteriore  Nominale sul lato o a 360 gradi Unità: kg

Condizioni	Altezza punto di carico m	Raggio di carico m								A sbraccio massimo		
		1,5		3,0		4,5		6,0		metri		
												
Braccio triplice	7,5									*4.420	*4.420	2,86
Braccio di penetrazione 2,52 m	6,0			*4.790	*4.790	*4.290	3.800			*3.120	*3.120	4,99
Contrappeso 3.640 kg	4,5			*5.160	*5.160	*4.390	3.870	*3.150	2.310	*2.800	2.270	6,05
Pattino 500 mm	3,0	*11.010	*11.010	*8.590	6.860	*4.960	*3.760	3.190	2.320	2.670	1.930	6,60
	1,5	*7.190	*7.190	*9.390	6.570	4.910	3.670	3.110	2.240	2.520	1.810	6,77
	0 m (suolo)	*8.840	*8.840	*9.460	6.280	4.870	3.430	3.010	2.140	2.590	1.850	6,59
	-1,5	*13.350	*13.350	9.420	5.990	4.630	3.210	2.960	2.100	2.940	2.090	6,03
	-3,0	*16.940	*16.940	*8.020	5.890	*3.740	3.170			*3.360	3.060	4,63

ZAXIS 135US - LAMA (A TERRA) BRACCIO TRIPLICE
 Nominale sulla parte anteriore  Nominale sul lato o a 360 gradi Unità: kg

Condizioni	Altezza punto di carico m	Raggio di carico m								A sbraccio massimo		
		1,5		3,0		4,5		6,0		metri		
												
Braccio triplice	7,5			*4.290	*4.290					*3.260	*3.260	3,68
Braccio di penetrazione 2,52 m	6,0					*3.910	3.860			*2.540	*2.540	5,49
Contrappeso 3.640 kg	4,5			*3.920	*3.920	*4.130	3.900	*3.340	2.390	*2.330	2.050	6,47
Pattino 500 mm	3,0			*7.420	6.890	*4.650	3.780	*3.520	*2.380	*2.300	1.770	6,98
	1,5	*1.1700	*11.700	*9.370	6.600	*5.650	3.730	*3.830	2.290	*2.400	1.660	7,14
	0 m (suolo)	*8.900	*8.900	*9.700	6.380	*6.200	3.460	*4.240	2.160	*2.660	1.680	6,97
	-1,5	*11.880	*11.880	*9.810	5.990	*6.260	3.240	*4.100	2.070	*3.120	1.870	6,45
	-3,0	*14.850	*14.850	*9.060	5.860	*4.990	3.120			*2.760	2.450	5,36

ALLESTIMENTO

● Accessori di serie ○ Accessori opzionali

MOTORE

Doppi filtri aria	●
Sistema di regime minimo automatico	●
Controllo arresto automatico	●
Filtro olio motore a cartuccia	●
Prefiltro combustibile a cartuccia	●
Filtro principale combustibile a cartuccia	●
Sistema con resistenza per riscaldamento carburante	○
Rete interna antipolvere	●
Filtro aria a secco con valvola di scarico (con spia di ostruzione filtro)	●
Elettropompa alimentazione combustibile	●
Controllo modalità ECO/PWR	●
Raccordo di scarico olio motore	●
Dispositivo di riscaldamento motore	●
Griglia protezione ventola	●
Scambiatore di calore per carburante	●
Separatore d'acqua ad alte prestazioni	●
Motore su supporti isolanti	●
Filtro di scarico	●
Radiatore, radiatore dell'olio e intercooler	●
Serbatoio riserva radiatore	●
Alternatore da 50 A	●

IMPIANTO IDRAULICO

Power lift automatico	●
Distributore con valvola di sfogo principale	●
Filtro a portata totale	●
Filtro ad alta capacità filtrante a portata totale con spia di intasamento	○
Valvola antirottura flessibili per braccio di sollevamento	●
Valvola antirottura flessibili per braccio di penetrazione	○
Filtro pilota	●
Power boost	●
Filtro aspirazione	●
Porta supplementare per il distributore	●
Valvola di sicurezza variabile per martello e frantumatore	●
Selettore modalità di lavoro	●

CABINA

Leva funzione ausiliaria (Impianto martello)	○
Cabina in acciaio climatizzata e insonorizzata	●
Radio AM-FM	●
Posacenere	●
Climatizzatore con regolazione automatica	●
Terminale AUX e memoria	●
Cabina CRES V (struttura rinforzata con montante centrale)	●
Portabicchieri con comparto caldo e freddo	●
Clacson elettrico doppio	●
Interruttore di arresto motore	●
ristalli rinforzati colorati (color verde)	●
Frangivetro	●
Tappetino	●
Poggiatesta	●
Lavacrystal anteriore	●
Finestrini e vetri sul lato anteriore, superiore, inferiore e sinistro apribili	●
Vano portaoggetti	●
Vano caldo e freddo	●
Parabrezza con tergilcrystal intermittenti	●
Luce di cortesia per chiave di accensione	●
Cristallo arrotondato in vetro di sicurezza laminato	○
Luce abitacolo con luce di cortesia porta	●
Protezione anteriore OPG Livello II Cabina conforme (ISO10262)	○
Cabina omologata OPG livello II (ISO10262), protezione superiore	○
Leva di esclusione circuito di pilotaggio	●
Protezione antipioggia	○
Cintura di sicurezza avvolgibile	●
Antenna radio in gomma	●
Sedile pneumatico riscaldato	●
Regolazioni possibili per il sedile: schienale, bracciolo, altezza e angolazione, scorrimento in avanti / indietro	●
Leve a corsa breve	●
Visiera per il sole (finestrino anteriore/finestrino laterale)	○
Tettuccio trasparente con tendina parasole scorrevole	●
2 altoparlanti	●
4 supporti elastici con smorzamento idraulico	●
Presa di corrente da 12 V	○
Accendino da 24 V	●

MONITOR DI BORDO

Cicalini di allarme: surriscaldamento, pressione olio motore, sovraccarico	●
Allarmi: surriscaldamento, spia motore, pressione olio motore, alternatore, livello carburante minimo, ostruzione filtro idraulico, ostruzione filtro aria, modalità lavoro, sovraccarico, ecc.	●
Quadro degli indicatori: temperatura acqua, ore, livello combustibile, orologio	●
Altri indicatori: modalità di lavoro, minimo automatico, candele, monitor per retrovisione, condizioni operative, ecc.	●
Selezione di 32 lingue	●

LUCI

Luci supplementari anteriori tettuccio cabina	○
Luci supplementari parte posteriore tettuccio cabina	○
Luce supplementare braccio di sollevamento con copertura	○
Faro rotante	○
2 fari di lavoro	●

TORRETTA

Pompa elettrica di rifornimento carburante con arresto automatico e filtro	●
Galleggiante livello carburante	●
Indicatore livello olio idraulico	●
Videocamera per la retrovisione	●
Specchietti retrovisori (lato destro e lato sinistro)	●
Freno di stazionamento rotazione	●
Vano porta attrezzi	●
Sottocopertura	●
Contrappeso 3.640 kg	●
Batterie 2 x 58 Ah	●

SOTTOCARRO

Ruota dentata imbullonata	●
Maglie cingoli rinforzate con perni a tenuta	●
Coperchi motorino di traslazione	●
Freno di stazionamento traslazione	●
Sottocopertura ralla	○
Rulli di sostegno e di appoggio	●
1 protezione cingolo (su ogni lato) e tendicingolo idraulico	●
2 protezioni cingolo (su ogni lato) e tendicingolo idraulico	○
4 ganci di attacco	●
Pattini a tre costole da 500 mm	●

ATTREZZI ANTERIORI

Biella benna "A" in fusione	●
Impianto di ingrassaggio centralizzato	●
Protezione antipolvere su tutti i perni benna	●
Perno flangiato	●
Boccole HN	●
Piastra di spinta in resina rinforzata	●
Rivestimento termico di WC a spray (carburo di tungsteno)	●
Biella benna "A" saldata con gancio saldato	○

ACCESSORI

Accessori per selettore a 2 velocità	○
Pompa supplementare (30 L/min)	○
Tubazioni supplementari per circuito accessori	○
Tubazione di base per attrezzo	●
Tubazione per martello e frantumatore	●
Componenti HSB per martello e frantumatore	●
Accumulatore pilotaggio	○

VARIE

Global e-Service	●
Tappo rifornimento carburante con apertura a chiave	●
Cofani macchina con serratura	●
Controller delle informazioni di bordo	●
Adesivi antiscivolo, targhette e corrimano	●
Cassetta attrezzi standard	●
Impianto antifurto*	○
Senso di marcia indicato sul telaio cingolo	●

L'allestimento di serie e quello opzionale possono variare da Paese a Paese. Per ulteriori informazioni, rivolgersi al concessionario Hitachi di zona.
* Hitachi Construction Machinery declina ogni responsabilità in caso di furto, l'impiego di un impianto qualsiasi ridurrà al minimo il rischio di furto.



Realizzate sulla base di funzioni tecnologiche straordinarie, le macchine Hitachi sono destinate a offrire soluzioni e servizi all'avanguardia per contribuire come partner affidabile al miglioramento dei profitti dei clienti di tutto il mondo.

Visione ambientale Hitachi 2025

Il Gruppo Hitachi ha lanciato l'Environmental Vision 2025 ovvero il programma di gestione ambientale per ridurre le emissioni di anidride carbonica su base annua. Il Gruppo è impegnato nella produzione globale riducendo allo stesso tempo l'impatto ambientale nei cicli di vita di tutti i prodotti e nella realizzazione di una società sostenibile affrontando tre obiettivi: prevenzione del riscaldamento globale, riutilizzo delle risorse e miglioramento dell'ecosistema.

Riduzione dell'impatto ambientale con il nuovo ZAXIS

Hitachi ha messo a punto un sistema ecologico per ridurre le emissioni di anidride carbonica per la prevenzione del riscaldamento globale in base a LCA*. Il nuovo ZAXIS utilizza numerose innovazioni tecnologiche, inclusa la nuova modalità ECO e il controllo isocrono. Hitachi è da tempo impegnata nel riciclaggio dei componenti, come l'alluminio dei radiatori e del radiatore dell'olio. I pezzi in resina sono contrassegnati per il riciclaggio.

*Valutazione ciclo di vita – ISO 14040

Prima di utilizzare questa macchina, incluso il sistema di comunicazione satellitare, in un Paese diverso da quello previsto in origine, potrebbe essere necessario apportare modifiche alla macchina stessa in modo da renderla conforme alle normative locali (incluse le normative sulla sicurezza) e alle disposizioni di legge in vigore in tale Paese. Non esportare o utilizzare la macchina all'esterno del Paese previsto in origine prima di averne verificato tale conformità. Contattare il concessionario Hitachi per eventuali domande inerenti tale conformità.

Le presenti caratteristiche tecniche possono essere soggette a modifiche senza preavviso.

Le illustrazioni e le fotografie raffigurano i modelli di serie, che possono essere dotati o meno di allestimento a richiesta, accessori, parti installate dal cliente e modificate, parti opzionali e tutti gli equipaggiamenti di serie con qualche differenza di colore e di caratteristiche. Prima dell'uso consultare il manuale d'uso e manutenzione per informazioni inerenti le corrette procedure.

KS-IT225EU