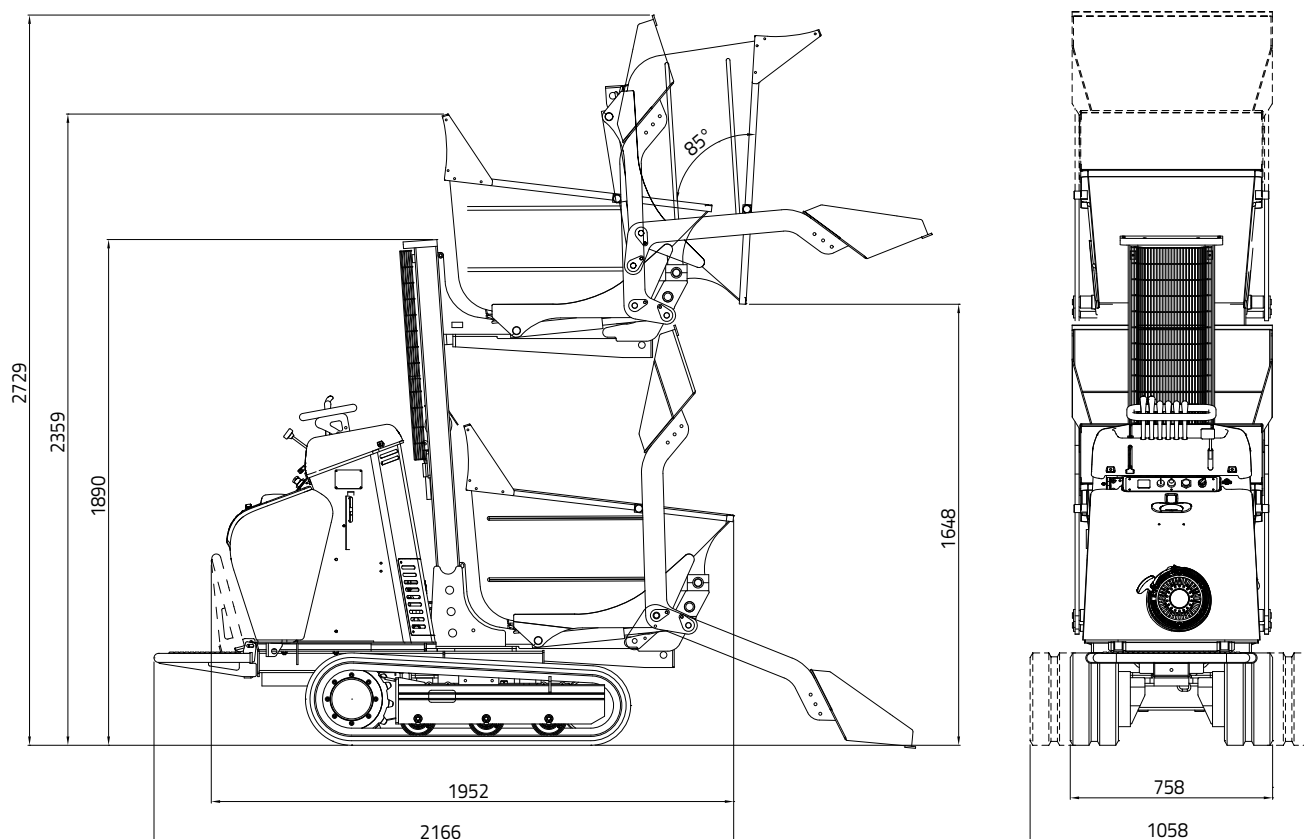


HS701

VERSIONE AUTOCARICANTE EXTRA SCARICO ALTO



HS701

VERSIONE AUTOCARICANTE EXTRA SCARICO ALTO

MOTORE BENZINA

Marca e tipo	Honda GX390
Cilindri e cilindrata	monocilindrico da 389 cc
Potenza lorda max.	11,7 HP - 8,7 kW @ 3600 rpm
Avviamento	elettrico 12 volt
Serbatoio carburante	5,3 litri
Potenza sonora garantita	Lwa 99 dB

MOTORE DIESEL

Marca e tipo	KUBOTA OC 95
Cilindri e cilindrata	monocilindrico da 416 cc
Potenza lorda max.	9,4 HP - 7,0 kW @ 3600 rpm
Avviamento	elettrico 12 volt
Serbatoio carburante	5,5 litri
Potenza sonora garantita	Lwa 101 dB

DISTRIBUTORE

Tipo	meccanico
------------	-----------

POMPA IDRAULICA

Numero e tipo	n° 3 ad ingranaggi
---------------------	--------------------

CINGOLATURA

Tendicingolo	a grasso
Larghezza cingolo	180 mm
Rulli per lato	3
Carreggiata con allargamento idraulico	758 - 1058 mm

PRESTAZIONI

Velocità di traslazione benzina	2,8 - 4 km/h
Velocità di traslazione diesel	2,2 - 3,3 km/h
Pendenza max superabile	15° (cassone abbassato)
Portata	460 kg

CAPACITÀ CASSONE

Volume di carico max. (ISO 6483)	0,25 m ³
Volume raso	0,19 m ³

PESO OPERATIVO (escluso operatore)

Motore benzina	852 kg
Motore diesel	876 kg