

\* | 15,8 kW / 21,2 CV a 2.200 giri/min.

▲ | 2.790 kg

📏 | 2.490 - 2.690 mm

\* | 18,1 kW / 24,3 CV a 2.400 giri/min.

▲ | 3.180 kg

📏 | 2.838 - 2.948 mm



## DX27z - DX30z

Linea compact



# I nuovi escavatori idraulici DX27z e DX30z : nuovi modelli con funzioni innovative



I nuovi escavatori idraulici DX27z e DX30z (girosagoma) garantiscono all'operatore un vero valore aggiunto.

I nuovi DX27z e DX30z sono stati sviluppati con l'intento di "fornire un prodotto ottimale all'utente finale". Tradotto in termini concreti ciò è indice di:

- **Maggior produttività e minor consumo** di carburante grazie all'ottimizzazione elettronica dell'impianto idraulico e del motore di nuova generazione.
- **Ergonomia ottimizzata**, maggior comfort e un'ottima visibilità tutt'intorno a garanzia di sicurezza e condizioni di lavoro ottimali.
- **Maggior affidabilità** grazie all'uso di materiali di qualità superiore, unitamente a nuovi metodi di analisi degli sforzi strutturali; ciò ha permesso di realizzare componenti con una durezza superiore, riducendo in tal modo i costi attuali.
- **La minor necessità di manutenzione** aumenta la disponibilità della macchina, riducendo quindi i costi di esercizio.



# Specifiche tecniche



## \* Motore

### • Modello

<b>DX27z</b>	Yanmar, 3TNV82A-SDB
<b>DX30z</b>	Yanmar, 3TNV82A-PDB

### • Numero di cilindri / Cilindrata

3 / 1.331 cc

### • Potenza nominale al volano

<b>DX27z</b>	15,8 kW (21,5 Ps) a 2.200 giri/min 15,8 kW (21,2 cv) a 2.200 giri/min
<b>DX30z</b>	18,1 kW (24,6 Ps) a 2.400 giri/min 18,1 kW (24,3 cv) a 2.400 giri/min

### • Coppia massima

<b>DX27z</b>	8,97 kgf.m (88 Nm) a 1.000 giri/min
<b>DX30z</b>	8,97 kgf.m (88 Nm) a 1.200 giri/min

### • Alesaggio e corsa

82 mm x 84 mm

### • Alternatore

12 V / 40 Ah

## \* Ambiente

### • Livelli di rumorosità (valori dinamici)

<b>DX27z</b>	<b>LwA Rumore esterno</b>
Livello di rumorosità esterna garantito 93 dB (A) (2000/14/EC)	
<b>LpA Rumore operatore</b> 79 dB (A) (ISO 6396)	

<b>DX30z</b>	<b>LwA Rumore esterno</b>
Livello di rumorosità esterna garantito 94 dB (A) (2000/14/EC)	
<b>LpA Rumore operatore</b> 81 dB (A) (ISO 6396)	

## \* Impianto idraulico

Questa progettazione originale consente l'esecuzione di operazioni indipendenti e abbinata per tutte le funzioni, con leve di comando a joystick.

### • Pompe principali

2 pompe a pistoni assiali e cilindrata variabile	
Portata max.:	<b>DX27z</b> 2 x 26,4 l/min + 18,9 l/min
	<b>DX30z</b> 2 x 37,2 l/min + 20,4 l/min

### • Pompa pilota

Pompa a ingranaggi – portata max.:	
	<b>DX27z</b> 11,2 l/min
	<b>DX30z</b> 10,8 l/min

### • Pressione max. sistema

Braccio di sollevamento/braccio da scavo/benna:	
	<b>DX27z</b> 220 kgf/cm <sup>2</sup> (215 bar)
	<b>DX30z</b> 210 kgf/cm <sup>2</sup> (205 bar)
Marcia:	<b>DX27z</b> 220 kgf/cm <sup>2</sup> (215 bar)
	<b>DX30z</b> 210 kgf/cm <sup>2</sup> (205 bar)
Rotazione:	<b>DX27z</b> 170 kgf/cm <sup>2</sup> (167 bar)
	<b>DX30z</b> 195 kgf/cm <sup>2</sup> (191 bar)

## \* Meccanismo di rotazione

Motore a pistoni assiali e coppia elevata, con riduttore planetario in bagno d'olio. Un sistema di blocco della rotazione a due posizioni protegge la struttura superiore durante il trasporto.

<b>• Velocità di rotazione</b>	<b>DX27z</b>	<b>DX30z</b>
	9,63 giri/min	9,67 giri/min
<b>• Raggio di rotazione posteriore</b>	760 mm	775 mm

## \* Trasmissione

Ogni cingolo è azionato da un motore a pistoni assiali indipendenti e coppia elevata, con riduttori planetari. Due leve di comando garantiscono una marcia lineare o una controrotazione su richiesta.

<b>• Velocità di marcia (alta/bassa)</b>	<b>DX27z</b>	<b>DX30z</b>
	4,3/2,4 km/o	4,6/2,6 km/o
<b>• Forza di trazione massima</b>	2.400 kgf	2.750 kgf
<b>• Pendenza massima</b>	30° / 58 %	30° / 59 %

## \* Peso

	<b>DX27z</b>	<b>DX30z</b>
Braccio di sollevamento	2.000 mm	2.280 mm
Benna SAE	0,08 m <sup>3</sup>	0,091 m <sup>3</sup>
Pattino	300 mm	300 mm
Avambraccio	1.100 mm	1.190 mm
<b>Peso operativo</b>	<b>2.790 kg</b>	<b>3.180 kg</b>
<b>Pressione al suolo</b>	<b>0,27 kgf/cm<sup>2</sup></b>	<b>0,29 kgf/cm<sup>2</sup></b>

## \* Sottocarro

Sottocarro tipo trattore. Telai dei cingoli particolarmente resistenti; tutte le strutture saldate sono studiate per ridurre le sollecitazioni. A garanzia di robustezza sono utilizzati materiali di qualità superiore. I telai laterali sono saldati e saldamente collegati ai telai dei cingoli. Rulli dei cingoli lubrificati a vita, ruote folli e ruote dentate provviste di guarnizioni flottanti. Dispositivo idraulico di regolazione pattini con molle antiurto.

	<b>DX27z</b>	<b>DX30z</b>
Rulli inferiori (per lato)	3	4
Pattini dei cingoli	Gomma	Gomma
Lunghezza totale dei cingoli	1.970 mm	2.100 mm
Larghezza pattini	300 mm	300 mm

## \* Capacità di rabbocco

Serbatoio carburante	30 l
Impianto di raffreddamento (capacità radiatore)	3,5 l
Olio motore	5,5 l
Trasmissione finale (ciascuna)	0,5 l
Serbatoio idraulico	30 l

# Prestazioni

**Sono garantite le massime prestazioni in qualsiasi condizione operativa.**

L'avanzato impianto idraulico abbinato ad un potente motore assicura la massima forza di strappo e di trazione.

Di conseguenza, il DX27z e DX30z garantiscono eccellenti prestazioni ed un'ottima efficienza, con in più la capacità di adattarsi a qualsiasi ambiente di lavoro.

## Leva di comando E/G

La leva della velocità del motore, posizionata a portata di mano, consente un facile controllo sul motore.

## Motore 3TNV82A-SDB (DX27z) – 3TNV82A-PDB (DX30z)

I DX27z e DX30z hanno un motore potente e rispettoso dell'ambiente, che fornisce un'elevata efficienza operativa garantendo condizioni di lavoro ottimali.

## Elevata forza di scavo (benna)

Forza di scavo potente, efficiente ed elevata.  
Forza di scavo della benna: 2,0 kgf (DX27z) – 2,8 kgf (DX30z)

## Lama apripista

Lama portante, saldata, di lunga durevolezza anche nelle condizioni di lavoro più gravose.

## Rotazione del braccio di sollevamento

La funzione di rotazione del braccio permette di lavorare anche in spazi esigui. La staffa di rotazione di nuova progettazione e le maggiori dimensioni dei cilindri del braccio assicurano prestazioni eccellenti.



# Comfort

**La cabina è stata progettata in modo ergonomico tenendo presente il comfort dell'operatore.**

I DX27z e DX30z di nuova progettazione offrono all'operatore il massimo comfort e tutta una gamma di pratiche funzionalità. I DX27z e DX30z sono il risultato di un'innovativa progettazione tecnica!

L'operatore ha a disposizione più spazio in cabina rispetto ad altri escavatori di questa categoria.

## Cabina operatore confortevole

Una spaziosa cabina operatore con protezione antiribaltamento ROPS-TOPS e un basso livello di rumorosità, con vetri di sicurezza che offrono una visibilità a 360°. Il finestrino laterale di destra si apre per consentire la ventilazione e il finestrino anteriore scorre verso l'alto.

## Monitor

Lo schermo in posizione centrale ad alta leggibilità fornisce informazioni complete sulla macchina. Lo schermo impermeabile di elevata qualità consente di visualizzare tutti i dati in un colpo d'occhio. Gli interruttori, collocati in modo ergonomico, offrono la massima praticità all'operatore.

## Supporti di comando

I supporti di comando destro e sinistro sono collocati in modo ergonomico per facilitare le operazioni. Le ampie superfici dei supporti consentono di installare vari interruttori opzionali. La struttura in plastica monoblocco offre all'operatore tanto spazio all'interno e un ambiente confortevole.

## Joystick

Le leve idrauliche a joystick hanno impugnature confortevoli che consentono all'operatore di eseguire manovre precise in tutta tranquillità.

## Braccioli

Il sedile a sospensione regolabile offre all'operatore tanto comfort durante le lunghe giornate di lavoro.

## Portabevande

I portabevande strategicamente situati aumentano il comfort dell'operatore.

## Sbrinatori

Lo sbrinatori ad alta capacità, installato sulla destra, rimuove efficientemente sia la brina che l'umidità, garantendo condizioni di lavoro più sicure. (solo modello con cabina)

## Supporto pavimento (tappetini in gomma)

Il pedale del frantumatore (sinistro) e il pedale di rotazione del braccio (destro) sono installati in una posizione molto spaziosa e confortevole. Inoltre, i tappetini in gomma contribuiscono ad aumentare il comfort. La porta si apre con più facilità grazie alla rimozione del labbro inferiore, agevolando così la pulizia dell'abitacolo.



Sedile scorrevole confortevole



Funzione di inclinazione supporti di comando

# Manutenzione

È possibile visualizzare in un colpo d'occhio lo stato e le condizioni di tutti i componenti. La facilità e praticità di manutenzione è davvero eccezionale.

Un'avanzatissima tecnologia sviluppata da Doosan Infracore Co., Ltd. è stata incorporata nell'escavatore DX27z e DX30z per migliorare le prestazioni e semplificare la manutenzione. Mettendo a disposizione dell'operatore punti di controllo facilmente accessibili, l'efficienza operativa del DX27z e DX30z viene portata ai massimi livelli.

## Manutenzione semplice

Estrema facilità di accesso ai vari radiatori, a garanzia di una pulizia semplificata. La batteria e il livello del liquido lavavetri si possono controllare ancora più facilmente.

## Filtro dell'aria

Il filtro dell'aria di grande capacità rimuove oltre il 99% delle particelle sospese, riducendo il rischio di contaminazione del motore e prolungando gli intervalli di pulizia e sostituzione della cartuccia.

## Sfiato dell'aria

L'impianto idraulico è stato progettato per evitare i problemi di cavitazione della pompa.

## Braccio di sollevamento più potente

La forma del braccio di sollevamento è stata ottimizzata tramite analisi dettagliate in base al metodo degli elementi finiti e simulazione tridimensionale computerizzata, consentendo una migliore distribuzione dei carichi. Tutto ciò, unitamente a materiali più spessi, garantisce una maggior durata e affidabilità, limitando la fatica degli elementi strutturali.

## Complessivo del braccio di scavo

Grazie all'utilizzo di elementi fusi e rinforzi attorno ai mozzi, il complesso totale del braccio da scavo è ora più resistente e dura più a lungo.

## Chassis a X

La sezione del telaio dello chassis a X è stata progettata tramite analisi dettagliate in base al metodo degli elementi finiti e simulazione tridimensionale computerizzata, al fine di aumentarne la durata e massimizzarne l'integrità strutturale. L'ingranaggio girevole è solido e stabile.

## Telaio a D

Il telaio a D e il telaio dello chassis sono indice di maggiore potenza, con conseguente riduzione delle distorsioni dovute a urti.

## Vano motore

Il vano motore, progettato per una manutenzione più agevole, include un robusto materiale insonorizzante all'interno della copertura che riduce il livello di rumorosità, creando un ambiente di lavoro confortevole per l'operatore e per chi risiede nell'area urbana di interesse.

## Benna

I robusti denti della benna garantiscono una durata eccezionale e possono essere facilmente sbullonati per essere rimossi, raddrizzati o sostituiti.

## Indicatore dell'olio

Si può controllare con facilità il livello dell'olio idraulico attraverso il relativo indicatore, posto sul lato del serbatoio idraulico.

## Condotti di lubrificazione

I condotti di lubrificazione integrati sono progettati per rendere più agevole la manutenzione del cuscinetto e del cilindro di rotazione.

## Cingoli di gomma

I cingoli di gomma non solo offrono una miglior presa antisdrucchiolo ma recano anche meno danni a marciapiedi e superfici stradali. Questi cingoli in gomma possono essere facilmente assemblati o rimossi con la ruota folle, dentata e con altri componenti principali.

## Attrezzature di serie e opzionali

### \* Attrezzature di serie

#### • Cabina e interno

- Cabina insonorizzata
- Sedile a sospensione regolabile
- Vetro anteriore scorrevole e apribile in due parti
- Luce di cortesia
- Accendisigari
- Portabicchieri
- Riscaldamento e sbrinatori
- Filtro dell'aria climatizzato
- Porta oggetti
- Tergicristalli a intermittenza
- Altoparlanti e collegamenti per radio

#### • Sicurezza

- Cabina con protezione antiribaltamento ROPS-TOPS
- Specchietti retrovisori esterni

### \* Attrezzature opzionali

#### • Cabina e interno

- Radio CD
- Radio CD MP3

#### • Sicurezza

- Tettuccio con protezione antiribaltamento ROPS-TOPS
- Girofaro

- Leva di bloccaggio idraulica di sicurezza
- Vetro di sicurezza
- Martelletto rompivetro d'emergenza
- Cintura di sicurezza

#### • Vari

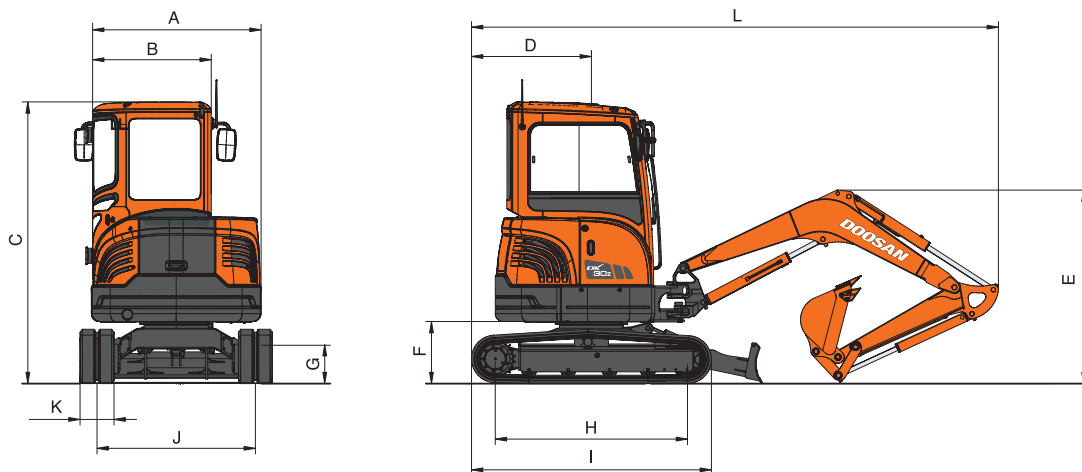
- Filtro dell'aria con 2 cartucce
- Separatore dell'acqua
- Alternatore 12V, 40A
- Clacson
- Luci di lavoro alogene
  - montata sul braccio di sollevamento
  - montate su cabina/tettuccio
- Circuiti per martello idraulico (a una via) e rotazione (a due vie)
- Cingoli di gomma
- Batteria esente da manutenzione

- Accumulatore
- Allarme marcia

#### • Vari

- Protezioni cingoli (anteriori)
- Tubazione idraulica per attacco rapido
- Aria condizionata

# Dimensioni e intervalli di lavoro



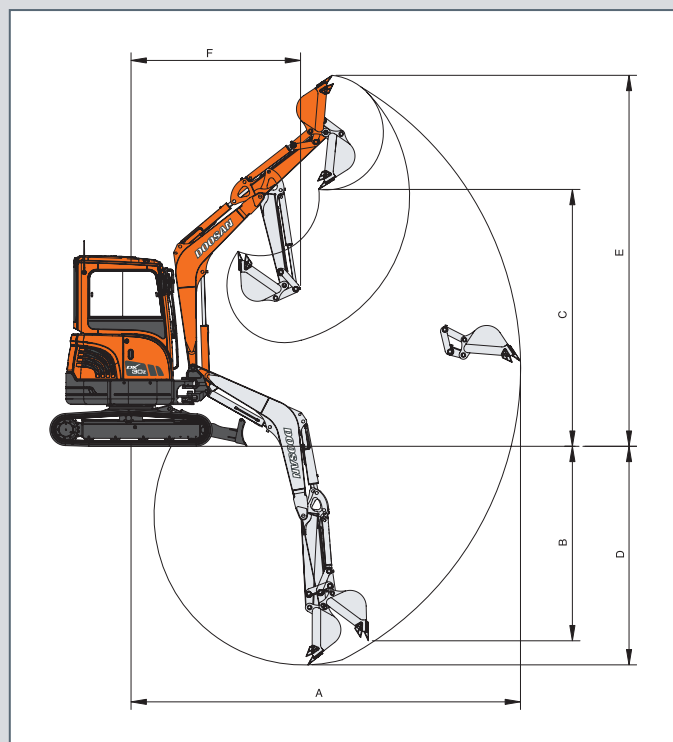
## \* Dimensioni

	DX27z	DX30z
Braccio di sollevamento	2.000 mm	2.280 mm
Braccio da scavo	1.100 mm	1.190 mm
A Larghezza complessiva della struttura superiore	1.440 mm	1.440 mm
B Larghezza complessiva della cabina	1.030 mm	1.030 mm
C Altezza complessiva della cabina	2.445 mm	2.480 mm
D Raggio di rotazione della parte posteriore	760 mm	775 mm
E Altezza totale	1.490 mm	1.590 mm
F Distanza sotto il contrappeso	520 mm	535 mm
G Distanza dal suolo	285 mm	300 mm
H Distanza dal tamburo	1.550 mm	1.650 mm
I Lunghezza dei cingoli	1.970 mm	2.100 mm
J Misura dei cingoli	1.270 mm	1.250 mm
K Larghezza pattini dei cingoli	300 mm	300 mm
L Lunghezza totale	4.060 mm	4.507 mm

## \* Forze di scavo (ISO)

	DX27z		DX30z	
<b>Benna (PCSA)</b>	<b>0,08 m<sup>3</sup></b>		<b>0,091 m<sup>3</sup></b>	
Forza di scavo	2,20 kgf 19,8 kN		2,80 kgf 27,5 kN	
<b>Braccio da scavo 1.100 mm</b>	<b>1.300 mm</b>	<b>1.190 mm</b>	<b>1.300 mm</b>	
Forza di scavo	1,455 kgf 14,3 kN	1,305 kgf 12,8 kN	1,80 kgf 17,6 kN	1,70 kgf 16,7 kN

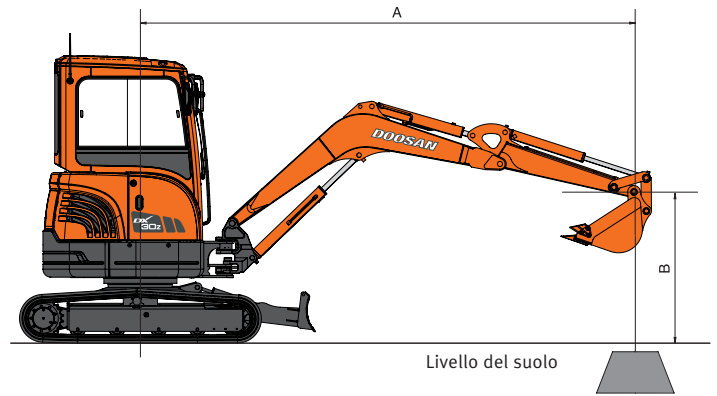
Su booster di potenza (ISO)



## \* Grafico operativo

		DX27z		DX30z	
<b>Braccio di sollevamento</b>	<b>mm</b>	<b>2.000</b>		<b>2.280</b>	
<b>Braccio da scavo</b>	<b>mm</b>	<b>1.100</b>	<b>1.300</b>	<b>1.190</b>	<b>1.300</b>
<b>Benna (SAE)</b>	<b>m<sup>3</sup></b>	<b>0,08</b>	<b>0,08</b>	<b>0,09</b>	<b>0,09</b>
A Sbraccio max. da scavo	mm	4.505	4.690	4.882	4.984
B Profondità max. parete verticale	mm	2.295	2.500	2.278	2.383
C Altezza max. di carico	mm	2.490	2.690	2.838	2.948
D Profondità max. di scavo	mm	2.775	2.935	3.122	3.185
E Altezza max. di scavo	mm	4.165	4.280	4.555	4.618
F Raggio di rotazione min.	mm	1.950	1.985	2.015	2.034

# Capacità di sollevamento



## DX27z

**STANDARD** — Braccio di sollevamento: 2.000 mm - Braccio da scavo: 1.100 mm - Benna: SAE 0,08 m<sup>3</sup> (CECE 0,07 m<sup>3</sup>) - Pattino: 300 mm Unità: 1.000 kg

A (m)	2				2,5				3				3,5				Sbraccio max.								
	Lama sollevata		Lama abbassata		Lama sollevata		Lama abbassata		Lama sollevata		Lama abbassata		Lama sollevata		Lama abbassata		Lama sollevata		Lama abbassata		A (m)		A (m)		
B (m)	☺	☹	☺	☹	☺	☹	☺	☹	☺	☹	☺	☹	☺	☹	☺	☹	☺	☹	☺	☹	☺	☹	☺	☹	
3																									
2,5									0,54	0,45	*0,60	0,44							0,53	0,44	3,03	*0,60	0,44	3,03	
2									0,54	0,45	*0,58	0,45							0,44	0,36	3,39	*0,61	0,36	3,39	
1,5	1,03	0,83	*1,20	0,83	*0,68	0,60	*0,68	0,60	0,54	0,45	*0,63	0,44	0,41	0,34	*0,61	0,34			0,39	0,32	3,63	*0,62	0,32	3,63	
1									0,53	0,44	*0,73	0,44	0,41	0,34	*0,65	0,34			0,37	0,30	3,76	*0,63	0,30	3,76	
0,5	0,97	0,77	*1,27	0,77	0,69	0,57	*1,06	0,57	0,52	0,43	*0,83	0,43	0,41	0,34	*0,70	0,34			0,36	0,30	3,80	*0,66	0,30	3,80	
0 (suolo)	0,96	0,77	*1,27	0,77	0,68	0,55	*1,19	0,55	0,51	0,42	*0,91	0,42	0,40	0,33	*0,74	0,33			0,36	0,30	3,76	*0,68	0,30	3,76	
-0,5	0,96	0,77	*1,69	0,77	0,67	0,55	*1,22	0,55	0,51	0,42	*0,92	0,42							0,42	0,35	3,40	*0,74	0,35	3,40	
-1	0,97	0,78	*1,50	0,78	0,67	0,55	*1,09	0,55	0,51	0,42	*0,79	0,42							0,50	0,41	3,04	*0,77	0,41	3,04	
-1,5	0,99	0,79	*1,12	0,79																0,70	0,58	2,46	*0,78	0,57	2,46

**OPZIONE** — Braccio di sollevamento: 2.000 mm - Braccio da scavo: 1.300 mm - Benna: SAE 0,08 m<sup>3</sup> (CECE 0,07 m<sup>3</sup>) - Pattino: 300 mm Unità: 1.000 kg

A (m)	2				2,5				3				3,5				Sbraccio max.								
	Lama sollevata		Lama abbassata		Lama sollevata		Lama abbassata		Lama sollevata		Lama abbassata		Lama sollevata		Lama abbassata		Lama sollevata		Lama abbassata		A (m)		A (m)		
B (m)	☺	☹	☺	☹	☺	☹	☺	☹	☺	☹	☺	☹	☺	☹	☺	☹	☺	☹	☺	☹	☺	☹	☺	☹	
3,5																									
3																									
2,5																									
2																									
1,5	*0,98	0,88	*0,98	0,88	0,74	0,61	*0,75	0,61	0,55	0,46	*0,65	0,46	0,43	0,36	*0,59	0,36			0,35	0,29	3,95	*0,57	0,29	3,95	
1	1,04	0,84	*1,42	0,84	0,72	0,60	*0,96	0,60	0,54	0,45	*0,76	0,45	0,43	0,35	*0,65	0,35			0,35	0,29	3,99	*0,59	0,29	3,99	
0,5	1,01	0,81	*1,48	0,81	0,71	0,58	*1,12	0,58	0,53	0,44	*0,85	0,44	0,42	0,35	*0,70	0,35			0,35	0,29	3,95	*0,61	0,29	3,95	
0 (suolo)	1,00	0,80	*1,65	0,80	0,70	0,57	*1,20	0,57	0,53	0,44	*0,90	0,44	0,42	0,35	*0,73	0,35			0,36	0,30	3,83	*0,64	0,30	3,83	
-0,5	1,00	0,80	*1,71	0,80	0,70	0,57	*1,20	0,57	0,53	0,43	*0,91	0,43	0,42	0,35	*0,71	0,35			0,40	0,33	3,61	*0,67	0,33	3,61	
-1	1,01	0,81	*1,56	0,81	0,70	0,57	*1,12	0,57	0,53	0,44	*0,84	0,44							0,46	0,38	3,28	*0,70	0,38	3,28	
-1,5	1,02	0,82	*1,27	0,82	0,71	0,58	*0,90	0,58												0,60	0,50	2,78	*0,73	0,50	2,78

## DX30z

**STANDARD** — Braccio di sollevamento: 2.280 mm - Braccio da scavo: 1.190 mm - Benna: SAE 0,09 m<sup>3</sup> (CECE 0,078 m<sup>3</sup>) - Pattino: 300 mm Unità: 1.000 kg

A (m)	2				2,5				3				3,5				Sbraccio max.							
	Lama sollevata		Lama abbassata		Lama sollevata		Lama abbassata		Lama sollevata		Lama abbassata		Lama sollevata		Lama abbassata		Lama sollevata		Lama abbassata		A (m)		A (m)	
B (m)	☺	☹	☺	☹	☺	☹	☺	☹	☺	☹	☺	☹	☺	☹	☺	☹	☺	☹	☺	☹	☺	☹	☺	☹
3																								
2,5																								
2	0,90	0,90	0,90	0,90	0,73	0,66	0,73	0,65	*0,65	0,49	0,65	0,49	0,55	0,38	0,61	0,38			0,48	0,33	3,81	0,59	0,33	3,81
1,5					0,95	0,63	0,98	0,63	0,70	0,48	0,78	0,48	0,55	0,37	0,68	0,37			0,42	0,28	4,12	0,63	0,28	4,12
1					0,92	0,61	1,22	0,61	0,69	0,47	0,92	0,46	0,54	0,37	0,76	0,36			0,41	0,27	4,16	0,66	0,27	4,16
0,5					0,90	0,60	1,38	0,59	0,68	0,46	1,02	0,45	0,53	0,36	0,83	0,36			0,41	0,28	4,12	0,69	0,28	4,12
0 (suolo)	1,27	0,83	1,27	0,83	0,90	0,59	1,45	0,59	0,67	0,45	1,09	0,45	0,53	0,36	0,87	0,36			0,43	0,29	4,00	0,72	0,29	4,00
-0,5	1,31	0,83	2,00	0,83	0,90	0,59	1,44	0,59	0,67	0,45	1,10	0,45	0,53	0,35	0,87	0,35			0,47	0,31	3,80	0,76	0,31	3,80
-1	1,32	0,84	1,83	0,84	0,90	0,59	1,37	0,59	0,67	0,45	1,05	0,45							0,54	0,36	3,49	0,81	0,36	3,49
-1,5	1,34	0,86	1,63	0,85	0,91	0,60	1,20	0,60	0,68	0,46	0,88	0,46							0,67	0,45	3,02	0,87	0,45	3,02

**OPZIONE** — Braccio di sollevamento: 2.280 mm - Braccio da scavo: 1.300 mm - Benna: SAE 0,09 m<sup>3</sup> (CECE 0,078 m<sup>3</sup>) - Pattino: 300 mm Unità: 1.000 kg

A (m)	2				2,5				3				3,5				Sbraccio max.							
	Lama sollevata		Lama abbassata		Lama sollevata		Lama abbassata		Lama sollevata		Lama abbassata		Lama sollevata		Lama abbassata		Lama sollevata		Lama abbassata		A (m)		A (m)	
B (m)	☺	☹	☺	☹	☺	☹	☺	☹	☺	☹	☺	☹	☺	☹	☺	☹	☺	☹	☺	☹	☺	☹	☺	☹
3																								
2,5																								
2																								
1,5					0,66	0,66	0,66	0,66	0,61	0,49	0,61	0,49	0,55	0,38	0,58	0,38			0,42	0,28	4,11	0,58	0,28	4,11
1					0,92	0,63	0,92	0,63	0,7	0,48	0,74	0,48	0,55	0,37	0,65	0,37			0,4	0,27	4,22	0,60	0,27	4,22
0,5					0,92	0,61	1,17	0,61	0,69	0,46	0,88	0,46	0,54	0,36	0,74	0,36			0,39	0,26	4,26	0,63	0,26	4,26
0 (suolo)	1,29	0,82	1,29	0,82	0,89	0,58	1,43	0,58	0,67	0,45	1,07	0,45	0,53	0,35	0,86	0,35			0,39	0,26	4,22	0,66	0,26	4,22
-0,5	1,30	0,83	1,90	0,83	0,89	0,58	1,44	0,58	0,67	0,44	1,09	0,44	0,52	0,35	0,87	0,35			0,44	0,3	3,91	0,73	0,30	3,91
-1	1,31	0,83	1,92	0,83	0,89	0,59	1,39	0,59	0,67	0,44	1,06	0,44	0,53	0,35	0,83	0,35			0,5	0,34	3,61	0,78	0,34	3,61
-1,5	1,33	0,84	1,70	0,84	0,9	0,59	1,24	0,59	0,67	0,45	0,93	0,45							0,62	0,41	3,18	0,83	0,41	3,18

1. Le forze nominali si basano sulla norma SAE J1097.

2. Il punto del carico corrisponde al gancio ubicato nella parte posteriore della benna.

3. \* = I carichi nominali si basano sulla capacità idraulica.

4. I carichi nominali non superano l'87% della capacità idraulica o il 75% della capacità di ribaltamento.

☺ : Forza nominale

☹ : Forza nominale laterale o per rotazioni di 360°



**Doosan Infracore**  
Construction Equipment

