

VOLVO-RADLADER

L30G, L35G

5,5-6,25 t (11000 - 12500 lbs) 75PS



LEISTUNG AUS LEIDENSCHAFT.

Wir von Volvo Construction Equipment nehmen unsere Aufgabe ernst. Wir entwickeln Produkte und Dienstleistungen, die die Produktivität steigern. Wir sind sicher, dass wir für Branchenexperten die Kosten senken und den Gewinn erhöhen können. Als Teil des Volvo-Konzerns arbeiten wir engagiert an innovativen Lösungen, die Ihnen helfen, intelligenter - nicht härter - zu arbeiten.

Wir helfen Ihnen mehr zu leisten

Mit weniger mehr leisten ist ein Markenzeichen der Volvo Construction Equipment. Hohe Produktivität geht bei uns schon lange mit niedrigem Energieverbrauch, Bedienungsfreundlichkeit und Haltbarkeit einher. Beim Senken der Kosten über die gesamte Lebensdauer einer Maschine ist Volvo eine Klasse für sich.

Für Ihre Bedürfnisse konzipiert

Es geht darum, Lösungen für die speziellen Anforderungen verschiedener Anwendungen der Branche zu entwickeln. Innovation bedeutet häufig Hightech - ist jedoch nicht immer zwingend. Einige unserer besten Ideen waren sehr einfach und basieren auf dem klaren und grundlegenden Verständnis des Arbeitsalltags unserer Kunden.



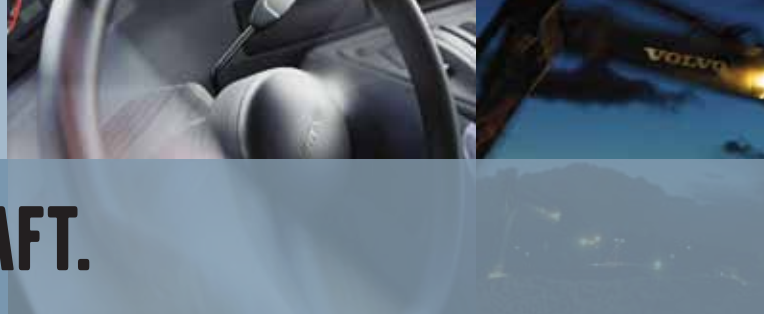
In 180 Jahren kann man viel lernen

Im Lauf der Jahre hat Volvo Lösungen entwickelt, die den Gebrauch von Baumaschinen revolutioniert haben. Nirgendwo anders als bei Volvo wird Sicherheit größer geschrieben. Der Schutz der Fahrer sowie aller Personen, die sich im Umkreis befinden und eine möglichst geringe Umweltbelastung sind traditionelle Werte, die unsere Produktphilosophie weiterhin bestimmen.

Wir sind auf Ihrer Seite

Die besten Leute stehen hinter der Marke Volvo. Volvo ist ein wirklich globales Unternehmen mit einem Kundendienst, der seinen Kunden schnell und effizient hilft - egal wo sie sich gerade befinden.

Leistung aus Leidenschaft .



Volvo Trucks

Renault Trucks

Mack Trucks



UD Trucks



Volvo Busse



Volvo Construction Equipment



Volvo Penta



Volvo Financial Services

LEISTUNG, DIE IMMER ZUR STELLE IST.

Für anspruchsvolle Arbeiten, benötigen Sie einen verlässlichen Alleskönner, der genau so hart wie Sie selbst arbeitet. L30G und L35G erfüllen die notwendigen Voraussetzungen für maximale Power und Leistung. Wir haben das Beste der früheren Modelle bewahrt, aber unsere Stärken mit neuen Funktionen verbessert - und damit spart die G-Serie noch mehr Kraftstoff.

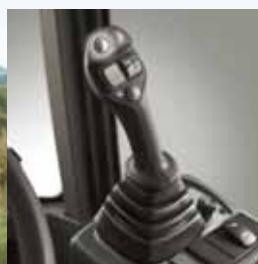
Zweikreis-Hydraulikanlage

Zwei unabhängige Hydraulikpumpen ermöglichen es dem Fahrer gleichzeitig zu lenken und das Hubgestell anzuheben, ohne dass eine Funktion die andere beeinträchtigt - für eine bessere Leistung und schnellere Zykluszeiten.



Differenzialsperren

Die Differenzialsperren von Volvo verteilen auf Knopfdruck die Power gleichmäßig auf alle vier Räder, reduzieren den Schlupf und maximieren die Traktion zur Vermeidung von Gummispuren, Reifenverschleiß und Schäden auf befestigten Flächen.



Hydrostatisches Antriebssystem

Die thermostatgeregelte Hydraulikanlage ermöglicht ein schnelles Aufwärmen und einen effizienten Betrieb des hydrostatischen Antriebs und der Arbeitshydraulik. Dank des hydrostatischen Antriebs können Anbaugeräte bei niedriger Fahrgeschwindigkeit und hoher Motordrehzahl betrieben werden.



Einzigartige Portalachsen

Die Volvo-Modelle L30G und L35G sind für die klassenbeste Bodenfreiheit mit Portalachsen ausgestattet. Ihre einzigartige Konstruktion schützt Achsen und Antriebswelle selbst unter härtesten Bedingungen und ermöglicht es der Maschine durch unwegsames Terrain und über Hindernisse zu fahren, ohne Gefahr von Schäden an der Fahrzeugunterseite.

KRAFTVOLLES DESIGN.



Kompaktes Design

Ultra-kompaktes Design von L30G und L35G, dank quer eingebauter Motoren - mit kleinem Wenderadius und selbst in engen Bereichen eine gute Wendigkeit.

Es sind die Details, die zählen - bei der G-Serie von Volvo ist das ausgereifte, intuitive Design serienmäßig. Der kompakte Rahmen verbessert die Wendigkeit, das Knick-Pendelgelenk gleicht sämtliche Bodenunebenheiten aus, Lader der G-Serie stecken voller Funktionen, die die Produktivität, Haltbarkeit und Effizienz optimieren.



Knick-Pendelgelenk

Das Knick-Pendelgelenk verbessert die Manövrierbarkeit und macht die Maschine unter extremen Bedingungen fahrstabiler, was zu mehr Komfort für den Fahrer und überlegenen Geländegängigkeit beiträgt.

Reißkraft

Überlegene Reißkraft, Hubkraft und Schubkraft wirken zusammen, um eine effiziente Leistung und noch höhere Produktivität zu liefern.



Z-Kinematik

Die bewährte Z-Kinematik bietet größere Reißkraft und schnelle Zykluszeiten, kombiniert mit einer exakten Parallelführung der Volvo-Palettengabel - das Ergebnis ist eine optimierte Produktivität, Leistung und Kontrolle.

DER PERFEKTE BUSINESS-PARTNER.

Stellen Sie sich eine Maschine vor, die Ihren Arbeitsalltag einfacher macht. Die G-Serie von Volvo ist benutzerfreundlicher, einfacher und intuitiver. Die Servicekontrollen sind schneller. Denn, je weniger Zeit Sie für Wartung aufwenden und je besser Sie sich hinter dem Steuer fühlen, um so mehr Zeit können Sie Ihrer Arbeit widmen.



Volvo-Komfortkabine

Die geräumige, mehrfach ausgezeichnete Volvo-Kabine bietet eine überlegene Rundumsicht mit einem niedrigen Geräuschpegel und geringen Vibrationen für mehr Komfort und höhere Sicherheit.

Joystick

Der intuitive, bedienerfreundliche Joystick steuert den Betrieb der Maschine und als Option kann eine dritte und vierte Funktion in einen einzelnen Joystick integriert werden.



Display und Armaturenbrett

Das neu gestaltete ergonomische Display versorgt Sie immer mit allen wichtigen Maschinendaten.

Servicezugang

Beide Einheiten bieten einen leichten Servicezugang vom Boden aus, darunter Kraftstoff, Luft, Hydraulik- und Ölfilter, Kühler, Ölmesstab, Füllstandsanzeigen Hydrauliköl und Batterie.

Elektronisch gesteuerter Motor

Der neue Volvo-Motor wird für ausgezeichnete Kraftstoffeffizienz und ein höheres Drehmoment bei niedrigen Drehzahlen elektronisch gesteuert. Und der Motor ist umweltfreundlicher und erfüllt Stufe IIIB der Abgasnormen.



Analysesoftware

Überwachen Sie die Betriebszeiten mit der Diagnose- und Analysesoftware von Volvo. MATRIS analysiert die Betriebsdaten der elektronischen Steuereinheit der Maschine, während VCADS Pro die Parameter der Maschine den Ergebnissen anpassen kann.

L30G/L35G - DAS MULTITALENT.



Volvo-Komfortkabine

Branchenführende Volvo-Kabine mit ausgezeichneter Rundumsicht, ergonomischen Bedienelementen und einer komfortablen, geräumigen Innengestaltung.

Hydrostatisches Antriebssystem

Das hydrostatische Antriebssystem erlaubt es hydraulisch angetriebene Anbaugeräte mit niedriger Fahrgeschwindigkeit und hoher Motordrehzahl zu betreiben. Ein Thermostat verhindert Überhitzung und kürzt die Aufwärmphase für effiziente Anbaugeräteleistungen ab.

Z-Kinematik

Bietet hohe Reißkraft und schnelle Zykluszeiten sowie eine exakte Parallelführung der Palettengabel für präzises Steuern und komfortables Arbeiten.



Knick-Pendelgelenk

Sorgt für beste Fahrstabilität und Bodenkontakt der Räder in schwerem Gelände. Hydraulikschläuche werden durch eine zentrale Durchführung geschützt.



Differenzialsperren

Wird der Schalter aktiviert, übertragen die 100 Prozent schlüssigen Differenzialsperren die Kraft gleichmäßig auf alle Räder und reduzieren den Schlupf für maximale Traktion auf weichem Grund.

Integrierter Schnellwechsler

Der voll integrierte Hydraulik-Schnellwechsler macht den Anbaugerätewechsel schnell und einfach.





Komplettlösungen

Volvo hat über die gesamte Lebensdauer Ihrer Maschine immer die richtige Lösung parat, um die Betriebskosten zu senken.



Kompaktes Design

Extrem kompaktes Maschinendesign für einen kleinen Wenderadius, ausgezeichnete Wendigkeit und Stabilität bei beengten Platzverhältnissen.

Servicezugang

Der quer eingebaute Motor sorgt für einfachen Zugang zu den Servicepunkten und schnelle Wartungskontrollen unter der Motorhaube.

Stufe IIIB Motor

Leistungsstarker, elektronisch gesteuerter Motor für hohe Kraftstoffeffizienz. Erfüllt die Anforderungen für Abgasemissionen Stufe IIIB.



Einzigartige Portalachsen

Einzigartige Konstruktion für hohe Bodenfreiheit, um Achsen und Antriebswelle vor Beschädigung zu schützen.

Zweikreis Hydraulikanlage

Die kraftvolle Doppelpumpen-Hydraulikanlage gewährleistet schnellere Zykluszeiten.

DAS SCHAFFT MEHRWERT FÜR IHREN BETRIEB.

Kunde von Volvo zu sein heißt, auf ein umfassendes Serviceangebot zurückgreifen zu können. Volvo bietet Ihnen eine langfristige Partnerschaft, garantiert Ihnen Rentabilität und hat ein komplettes Spektrum an Kundenlösungen im Angebot – unter Verwendung hochwertiger Teile und mit einem Team, das mit Herzblut bei der Sache ist. Volvo hat den Anspruch, Ihre Investitionsrendite zu erhöhen und die Verfügbarkeit der Maschinen zu maximieren.



Komplettlösungen

Volvo hat immer die richtige Lösung für Sie. Würde es sich daher nicht anbieten, dass wir uns über den gesamten

Lebenszyklus Ihrer Maschine um alles Notwendige kümmern? Wir hören uns an, was Sie wirklich brauchen, und können so Ihre Gesamtbetriebskosten verringern und Ihren Ertrag erhöhen.



Volvo-Originalteile

Es ist unser Augenmerk auf dem Detail, das uns von anderen abhebt. Dieses bewährte Konzept bedeutet eine gute Investition in die Zukunft Ihrer Maschine. Teile durchlaufen einen umfassenden Test- und Zulassungsprozess, weil jedes Teil entscheidend für die Verfügbarkeit und Leistung ist. Nur mit Volvo-Originalteilen können Sie sicher sein, dass Ihre Maschine langfristig die bekannt hohe Volvo-Qualität behält.



Servicenet

Um schneller auf Ihre Bedürfnisse reagieren zu können, ist ein Volvo-Fachmann aus einer unserer Volvo-Niederlassungen zu Ihnen unterwegs. Mit seiner umfangreichen Infrastruktur, die Techniker, Werkstätten und Händler umfasst, verfügt Volvo über ein großes und engmaschiges Netz, um Sie mit lokalem Wissen und globaler Erfahrung unterstützen zu können.



Servicevereinbarungen

Unser Angebot an Servicevereinbarungen reicht von präventiver Wartung über Komplettreparaturen bis hin zu einer Reihe von Verfügbarkeitsgarantien. Volvo überwacht mittels modernster Technologie den Betrieb und Status Ihrer Maschine und gibt Ihnen Empfehlungen, wie Sie Ihre Rentabilität erhöhen können. Mit einer Servicevereinbarung haben Sie Ihre Wartungskosten stets unter Kontrolle.

FLEXIBILITÄT BEI ALLEN ANWENDUNGEN.

Volvo kennt sich mit Radladern aus - wir stellen schließlich seit 1954 welche her. Mit rund 60 Jahren Erfahrung, wissen wir, was unsere Kunden brauchen, um ihre Arbeit zu machen. Deshalb bieten wir eine Vielfalt verschiedener Anbaugeräte an, mit denen die G-Serie noch flexibler wird.

Volvo-Anbaugeräte

Volvo bietet von Palettengabeln über Schaufeln bis zu Kranauslegern eine breite Palette Anbaugeräte an, um die G-Serie noch flexibler und universell einsetzbar zu machen. Anbaugeräte von Volvo sind für überlegene Produktivität perfekt auf die Hubgerüste, die Hydraulik und den Antrieb der Maschinen abgestimmt.

TP-Hubgerüst

Um das Gerät noch stärker an Kundenwünsche anzupassen, kann der L35G optional mit einem TP-Hubgerüst ausgestattet werden, das die Vorteile der verschiedenen Kinematiksysteme für eine hohe Reißkraft und exakte Parallelführung kombiniert.



VOLVO L30G, L35G IM DETAIL.

Motor

4-Zylinder-Dieselmotor von Volvo mit Turbolader und Wasserkühlung. Erfüllt Stufe IIIB der Umweltschutznormen. Gekühlte Abgasrückführung (EGR), Diesel-Partikelfilter (DPF) und elektronisches Gaspedal. Die maximale Motorneigung in sämtliche Richtungen beträgt 30 Grad. Luftfilter:

1. Papierfilter mit Anzeige in der Kabine 2. Sicherheitsfilter

		L30G	L35G
Motor	Volvo	D3.3H	D3.3H
Brutto-Leistung bei	U/min	2600	2600
SAE J1995	kW/PS	55,4/74,8	55,4/74,8
Netto-Leistung bei	U/min	2600	2600
SAE J1349 - DIN ISO 1585	kW/PS	52,4/71,3	52,4/71,3
Max Drehmoment bei	U/min	1500	1500
SAE J1349 netto	Nm	265	265
Hubraum	cm ³	3300	3300

Elektrische Anlage

		L30G	L35G
Spannung	V	12	12
Batteriekapazität	Ah	100	100
Lichtmaschinenleistung	W / Ah	12/90	12/90
Anlasserleistung	kW	3	3

Antriebsstrang

Antrieb: hydrostatischer Fahrtrieb, voll unter Last schaltbar in Fahrtrichtung und Geschwindigkeitsstufen. Maximale Schubkraft kann in allen Stufen erreicht werden. "Inch-/Bremspedal" für Inch-Bremspedal für stufenlose Geschwindigkeit der Maschine und Erhöhung der Arbeitshydraulikleistung bei konstanter Motordrehzahl. Multifunktionshebel für Fahrtrichtungswechsel, Differenzialsperren und Arbeitshydraulik. Achsen: Allradantrieb über zwei starre Portalachsen. Differenzialsperren: zuschaltbare 100% schlüssige Differenzialsperren in beiden Achsen. Rahmen: robuster Vorder- und Hinterrahmen, robotergeschweißt. Knick-Pendelgelenk für optimale Wendigkeit und Traktion.

		L30G		L35G	
Pendelwinkel am Rad, max.	mm	250		270	
Spurbreite	mm	1482		1532	
Pendelwinkel	°	±10		±10	
Reifen-/Felgenreöße		365/80R20 / 11x20		405/70R20 / 13x20	
Maximale Fahrgeschwindigkeit	km/h	Standard	Hohe	Standard	Hohe
		20 km/h	Geschwindigkeit 30 km/h	20 km/h	Geschwindigkeit 30 km/h
1. Gang vorwärts/rückwärts	km/h	6	8	6	8
2. Gang vorwärts/rückwärts	km/h	20	30	20	30

Bremsanlage

Betriebsbremse: betriebssicheres Doppel-Bremsanlage, auf alle räder wirkend.

1. Verschleißfreie, hydrostatische Inch-Bremse
2. Zentrale Reibungsbremse, die über das "Inch-/Bremspedal" betätigt wird. In der ersten Stufe aktiviert das Pedal die Inchfunktion, im letzten Drittel wirkt es auf die zentrale Reibungsbremse.

Feststellbremse: Mechanisch betätigte zentrale Trommelbremse, auf alle Räder wirkend.

Lenkung

Hydrostatische Lenkung, Zentrales Knick-Pendelgelenk mit elastischen Anschlängen.

Lenkwinkel ±40°

Lenkpumpe: Zahnradpumpe

		L30G	L35G
Fördermenge	l/min	33	33
Bei Motordrehzahl	U/min	2600	2600
Überdruckventil	MPa	25	25

Kabine

Instrumente: Alle wichtigen Anzeigen sind zentral im Sichtfeld des Fahrers angeordnet.

Hydraulikanlage

Thermostatisch geregeltes System mit integriertem Kühler. Steuerventil: servogesteuertes, doppelwirkendes Steuerventil mit 3 Kreisen und Primär- und Sekundärdruckventilen.

1. Hubfunktion / 2. Kippfunktion / 3. Zusätzliche Funktion für hydraulischen Schnellwechsler und Anbaugeräte

Hydraulikölfilter: Kombinierte Saug- und Rücklaufilterkartusche mit einem 10 µm-Filter. Der Filter kann getauscht werden, ohne den Hydrauliköltank zu entleeren. Arbeitshydraulikpumpe: Zahnradpumpe.

		L30G	L35G
Fördermenge	l/min	57	69
Bei Motordrehzahl	U/min	2600	2600
Überdruckventil	MPa	25	25

Hubgerüst

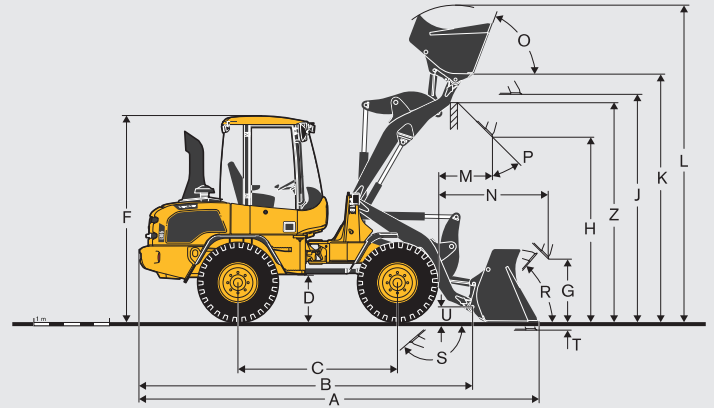
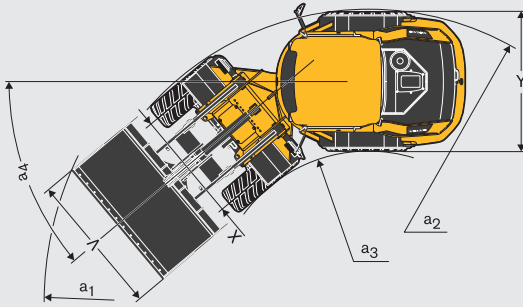
Kraftvolle Z-Kinematik. L35G optional mit TP-Hubgerüst erhältlich.

		L30G	L35G
Hubzylinder / Kippzylinder		2 / 1	2 / 1
Hubzeit (beladen)	s	6,5	5,5
Absenkezeit (unbeladen)	s	3,5	3,5
Entladezeit	s	1,5	1,2

Füllmengen

		L30G	L35G
Motoröl	l	11	11
Kraftstofftank	l	86,0	86,0
Vorderachse	l	12,2	12,2
Hinterachse, inkl. Verteilergetriebe	l	13,5	13,5
Hydrauliktank, inkl. Hydraulikanlage	l	65,0	65,0

TECHNISCHE DATEN L30G, L35G Z-KINEMATIK.



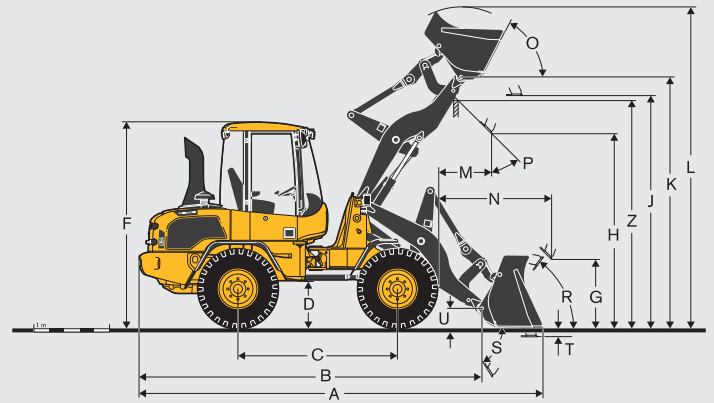
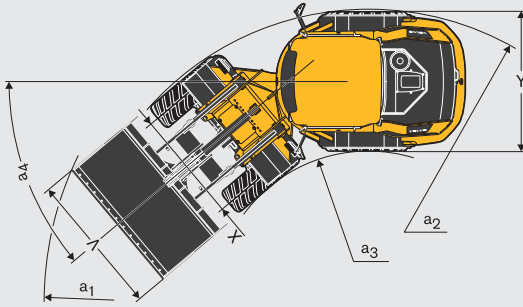
Beschreibung	Einheit	L30G	L35G
		L30G mit Bereifung 365/80 R20	L35G mit Bereifung 405/70 R20
B	mm	4 480	4 485
C	mm	2 150	2 150
D	mm	600	610
F	mm	2 740	2 745
G	mm	900	900
J	mm	3 060	3 145
K	mm	3 260	3 345
O	°	70	66
P	°	45	45
R	°	50	50
S	°	140	135
U	mm	200	200
X	mm	1 482	1 532
Y	mm	1 835	1 932
Z	mm	2 960	3 050
a ₂	mm	3 900	3 960
a ₃	mm	2 030	1 980
a ₄	°	±40	±40

Beschreibung	Einheit	L30G			
		Mehrzweck	Leichtgut	4-in-1	
L30G mit Bereifung 365/80 R20					
Schaufelinhalt gehäuft	m ³	1.0	1.1	1.5	0.9
Zulässiges Schüttgewicht	kg/m ³	1 900	1 700	1 000	1 900
Statische Kipplast, gerade (ISO/DIS)	kg	4 350	4 250	4 050	4 000
Statische Kipplast, geknickt 40° (ISO/DIS)	kg	3 850	3 800	3 600	3 550
Hubkraft	kN	57	55.5	54	53
Reißkraft	kN	61	53	44	53
A Gesamtlänge	mm	5 280	5 380	5 550	5 380
L Hubhöhe, max.	mm	4 220	4 260	5 160	4 130
V Schaufelbreite	mm	1 900	1 900	2 000	1 900
a ₁ Wendekreis	mm	8 490	8 550	8 730	8 560
T Grabtiefe	mm	50	50	50	55
H Schütthöhe	mm	2 580	2 505	3 785	2 480
M Reichweite bei max. Höhe	mm	680	745	885	710
N Max Reichweite	mm	1 455	1 525	2 060	1 490
Betriebsgewicht	kg	5 500	5 520	5 600	5 710

Beschreibung	Einheit	L30G	
Mit Ladegabel Lastschwerpunkt 500 mm			
Kipplast, geknickt (ISO/DIS)	kg	3 000	
Nutzlast gemäß EN 474-3, 60/80%	kg	1 800 / 2 400	
Nutzlast 80%, Transportstellung, 40° geknickt	kg	2 500	
Beschreibung	Einheit	L35G	
Mit Ladegabel Lastschwerpunkt 500 mm			
Kipplast, geknickt Entleerung (ISO/DIS)	kg	3 340	3 300
Nutzlast gemäß EN 474-3, 60/80%	kg	2 000 / 2 500	2 000 / 2 600
Nutzlast 80%, Transportstellung, 40° geknickt	kg	2 500	2 800

Beschreibung	Einheit	L35G		
		Mehrzweck	Leichtgut	4-in-1
L35G mit Bereifung 405/70 R20				
Schaufelinhalt gehäuft	m ³	1.2	1.5	1.0
Zulässiges Schüttgewicht	kg/m ³	1 800	1 200	1 900
Statische Kipplast, gerade (ISO/DIS)	kg	4 950	4 650	4 450
Statische Kipplast, geknickt 40° (ISO/DIS)	kg	4 350	4 050	3 950
Hubkraft	kN	61.5	57.5	58.5
Reißkraft	kN	60.5	43.5	52.5
A Gesamtlänge	mm	5 420	5 690	5 520
L Hubhöhe, max.	mm	4 320	5 215	4 260
V Schaufelbreite	mm	2 100	2 000	2 000
a ₁ Wendekreis	mm	8 760	8 825	8 740
T Grabtiefe	mm	95	95	100
H Schütthöhe	mm	2 670	3 825	2 570
M Reichweite bei max. Höhe	mm	750	1 040	780
N Max Reichweite	mm	1 570	2 265	1 600
Betriebsgewicht	kg	6 250	6 350	6 440

TECHNISCHE DATEN L35G TPZ, L35G TPV.



Beschreibung	Einheit	L35G TPZ	L35G TPV
		L35G mit TPZ-Geräteträger und Bereifung 405/70 R20	L35G mit TPV-Geräteträger und Bereifung 405/70 R20
B	mm	4 595	4 595
C	mm	2 150	2 150
D	mm	580	580
F	mm	2 715	2 715
G	mm	900	850
J	mm	3 100	3 100
K	mm	3 350	3 350
O	°	63	63
P	°	45	45
R	°	50	50
S	°	58	58
U	mm	250	250
X	mm	1 532	1 532
Y	mm	1 932	1 932
Z	mm	3 020	3 100
a ₂	mm	3 960	3 960
a ₃	mm	1 980	1 980
a ₄	°	±40	±40

Beschreibung	Einheit	L35G TPZ		
		Mehrzweck	Leichtgut	4-in-1
L35G mit TPZ-Geräteträger und Bereifung 405/70 R20				
Schaufelinhalt gehäuft	m ³	1.0	1.2	0.9
Zulässiges Schüttgewicht	kg/m ³	1 800	1 500	1 900
Statische Kipplast, gerade (ISO/DIS)	kg	4 200	4 150	3 900
Statische Kipplast, geknickt 40° (ISO/DIS)	kg	3 700	3 650	3 450
Hubkraft	kN	57	55.5	54
Reißkraft	kN	62.5	54.5	59
A Gesamtlänge	mm	5 420	5 520	5 460
L Hubhöhe, max.	mm	4 290	4 330	4 200
V Schaufelbreite	mm	2 000	2 000	2 000
a ₁ Wendekreis	mm	8 670	8 730	8 700
T Grabtiefe	mm	90	90	90
H Schütthöhe	mm	2 610	2 535	2 560
M Reichweite bei max. Höhe	mm	725	785	715
N Max Reichweite	mm	1 545	1 605	1 535
Betriebsgewicht	kg	6 100	6 120	6 285

Beschreibung	Einheit	L35G TPZ
Mit Ladegabel Lastschwerpunkt 500 mm		
Kipplast, geknickt (ISO/DIS)	kg	2 930
Nutzlast gemäß EN 474-3, 60/80%	kg	1 750 / 2 300
Nutzlast 80%, Transportstellung, 40° geknickt	kg	2 500
Beschreibung	Einheit	L35G TPV
Mit Ladegabel Lastschwerpunkt 500 mm		
Kipplast, geknickt Enleerung (ISO/DIS)	kg	2 750
Nutzlast gemäß EN 474-3, 60/80%	kg	1 650 / 2 200
Nutzlast 80%, Transportstellung, 40° geknickt	kg	2 500

Beschreibung	Einheit	L35G TPV		
		Mehrzweck	Leichtgut	4-in-1
L35G mit TPV-Geräteträger und Bereifung 405/70 R20				
Schaufelinhalt gehäuft	m ³	1.0	1.2	0.9
Zulässiges Schüttgewicht	kg/m ³	1 800	1 400	1 800
Statische Kipplast, gerade (ISO/DIS)	kg	3 950	3 900	3 750
Statische Kipplast, geknickt 40° (ISO/DIS)	kg	3 500	3 450	3 300
Hubkraft	kN	52	50.5	49
Reißkraft	kN	54.5	48.5	51.5
A Gesamtlänge	mm	5 520	5 620	5 555
L Hubhöhe, max.	mm	4 250	4 390	4 260
V Schaufelbreite	mm	2 000	2 000	2 000
a ₁ Wendekreis	mm	8 730	8 800	8 760
T Grabtiefe	mm	85	85	85
H Schütthöhe	mm	2 550	2 470	2 490
M Reichweite bei max. Höhe	mm	800	855	785
N Max Reichweite	mm	1 620	1 678	1 600
Betriebsgewicht	kg	6 200	6 240	6 390

AUSSTATTUNG.

STANDARD AUSRÜSTUNG

	L30G	L35G
Motor		
Dieselmotor, Direkteinspritzung	•	•
Zusätzlicher Kraftstofffilter	•	•
Kaltstarthilfe	•	•
Trockenluftfilter	•	•
Elektrische Anlage		
Drehstromgenerator 100 A	•	•
Frontscheinwerfer (Halogen)	•	•
Scheinwerfer/Abblendlicht/asymmetrisch	•	•
Arbeitsleuchten (2 vorn/1 hinten, rechts)	•	•
Standlicht	•	•
Rückleuchten	•	•
Bremsleuchten	•	•
Fahrtrichtungsanzeiger	•	•
Warnleuchten	•	•
Rückfahrcheinwerfer	•	•
Innenbeleuchtung Kabine	•	•
Instrumente und Bedienelemente		
Multifunktionshebel	•	•
12 Volt Steckdose für Zubehör	•	•
Hupe	•	•
Warnblinkschalter	•	•
Startcheck	•	•
Analog LED-Information für:	•	•
Füllstand Kraftstoff	•	•
Motortemperatur	•	•
LED-beleuchtete Symbole (farbig kodiert) für:	•	•
Fahrtrichtung (vorwärts/rückwärts)	•	•
Fahrtrichtungsanzeiger (links/rechts)	•	•
Vorglühen	•	•
Fernlicht	•	•
Differenzialsperren	•	•
LED-beleuchtete Symbole (rot) mit akustischem Signal für:	•	•
Feststellbremse	•	•
Luftfilterverschmutzung	•	•
Hydrauliköltemperatur	•	•
Motortemperatur	•	•
Motoröldruck	•	•
Ladekontrolle	•	•
Hydraulikölfilterverschmutzung	•	•
Schalter für:	•	•
Standlicht	•	•
Arbeitsscheinwerfer (vorn/hinten)	•	•
Scheibenwischer (hinten)	•	•
Rundumleuchte	•	•
Laststabilisator (BSS)	•	•
Ver- und Entriegelung des Volvo-Geräteträgers (TPV)	•	•
Fahrtrichtungswechsel über den Joystick	•	•
Digitales LED-Display wird über die Doppel-Funktionstasten aktiviert:	•	•
Eingabe und Auslesen aller Betriebsdaten	•	•
Diebstahlsicherung	•	•

	L30G	L35G
Antriebsstrang		
Hydrostatischer Antrieb	•	•
Zuschaltbare, 100% Differenzialsperren	•	•
Bereifung 365/80R20	•	
Bereifung 405/70R20		•
Kabine, Außengestaltung		
Elastisch gelagerte ROPS/FOPS Kabine	•	•
Kabine mit zwei Türen	•	•
Abschließbare Türen	•	•
Rundum getöntes Sicherheitsglas	•	•
Scheibenwischer (vorn/hinten)	•	•
Scheibenwaschanlage (vorn/hinten)	•	•
Schiebefenster in der linken Tür	•	•
Türanschläge	•	•
Rückspiegel außen (rechts/links).	•	•
Kabine, Innenausstattung		
4-fach einstellbarer Fahrersitz	•	•
Einstellbare Lenksäule	•	•
Sicherheitsgurt	•	•
Sonnenblende	•	•
Kabinenheizung mit Luftfilter und Entfroster (vorn/hinten)	•	•
Lüftung der Kabine	•	•
Vorbereitung für eine optionale Klimaanlage	•	•
Staufach in der Kabine.	•	•
Hydraulikanlage		
Zahnradpumpe	•	•
Doppeltwirkendes 3-Kreis Steuerventil	•	•
3. Hydraulikkreis	•	•
Arbeitsausrüstung		
Schaufelstandsanzeiger Schaufel	•	•
Hydraulischer Schnellwechsler/Geräteträger	•	•
Rahmen		
Kotflügel vorn/hinten	•	•
Abschließbare Motorhaube	•	•
Abschleppvorrichtung	•	•
Hub- und Zurrpunkte	•	•
Service und Wartung		
Werkzeugsatz	•	•
Internationale Normen für Maschinen und Fertigung		
Qualität: DIN/ISO 9001	•	•
Sicherheit: CE - Kriterium	•	•
Maschinenrichtlinie 2006/42/EG	•	•
ROPS ISO 3471	•	•
FOPS ISO 3449	•	•
Betriebsgewicht ISO 7131	•	•
Kipplast / Nutzlast: ISO 14397-1	•	•
EMC (Elektromagnetische Kompatibilität)	•	•
89/336/EEC mit Ergänzung	•	•
Umwelt: DIN/ISO 14001	•	•
Geräuschemissionen: 2000/14/EG	•	•

SONDERAUSSTATTUNG (In manchen Ländern serienmäßig)

	L30G	L35G
Motorausstattung		
Motorvorwärmung	•	•
Vorfilter Luftfilter (Turbo II)	•	•
Ölbadluftfilter	•	•
Kabine		
Fixierung der Motordrehzahl	•	•
Hand-Drehinchventil	•	•
Klimaanlage	•	•
Radio	•	•
Arbeitsscheinwerfer (hinten, links)	•	•
Luftgefederter Fahrersitz mit Sitzheizung	•	•
Hydraulikanlage		
Schnellkupplungen für den 3.Hydraulikkreis	•	•
4. Hydraulikkreis	•	•
Zusatzpumpe	•	•
Joystick mit integriertem 3.Steuerkreis	•	•
Umwelt		
Erstbefüllung mit biologisch abbaubarem Hydrauliköl	•	•
Sicherheit		
Diebstahlsicherung	•	•
Schutzgitter für:	•	•
Fahrscheinwerfer	•	•
Arbeitsscheinwerfer	•	•
Rückleuchten	•	•
Rundumleuchte	•	•
Rückfahrtsignal, akustisch	•	•

AUSWAHL VOLVO-SONDERAUSSTATTUNG

Joystick mit 3. Funktion



3. und 4. Hydraulikkreis



Klimaanlage



Hand-Drehinchventil



30 km/h - Version



Reversierbarer Lüfter



VOLVO CONSTRUCTION EQUIPMENT

Volvo Construction Equipment ist einfach anders. Unsere Baumaschinen sind anders konstruiert und gebaut, und auch der Support ist anders. Diese Unterschiede sind in unserer über 180 jährigen Ingenieurtradition begründet. Eine Tradition, die immer erst die Menschen berücksichtigt, welche die Maschinen benutzen. Die Berücksichtigung dessen, den Anwendern mehr Sicherheit, Komfort und Produktivität zu bieten. Und der Umweltschutz ist uns allen ein Anliegen. Das Ergebnis dieses Denkens ist eine immer breiter werdende Produktpalette an Maschinen sowie ein globales Support-Netzwerk, um Ihnen als Kunden eine größere Produktivität zu ermöglichen. Menschen auf der ganzen Welt sind stolz, Maschinen von Volvo einzusetzen.

Nicht alle Produkte sind in jedem Markt erhältlich. Im Rahmen unserer ständigen Verbesserungsmaßnahmen behalten wir uns das Recht vor, Spezifikationen und Ausführungen ohne Vorankündigung zu ändern. Die Abbildungen zeigen nicht immer die Standardversion der Maschine.

VOLVO

Volvo Construction Equipment
www.volvoce.com

Ref. No 20037210-B
2013.11
Volvo, Global Marketing

German-25
CWL